

**Operator Instructions**

2 – 11

**Notice D'Emploi**

12 – 21

**Gebrauchsanweisung**

22 – 31

**Manual Del Operador**

32 – 41

**Notes**

42 – 43

# Biohit Prospenser Operator Instructions

For capacities of

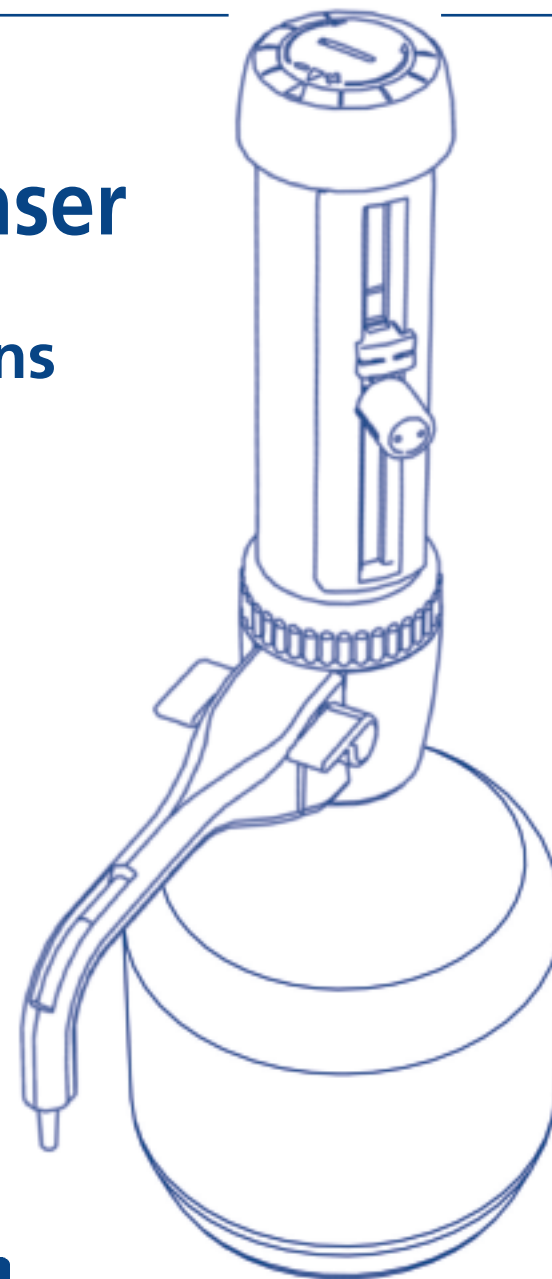
2.5ml

5ml

10ml

30ml and

50ml



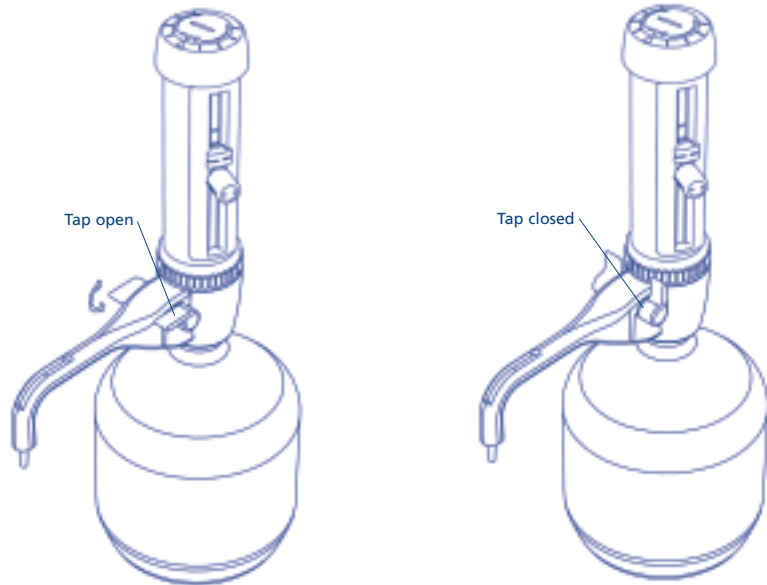
|  |  |   |
|--|--|---|
| <p><b>Biohit Plc. Headquarters</b><br/>Laippatie 1, 00880 Helsinki, Finland<br/>Tel: +358-9-773 861<br/>Fax: +358-9-773 86200<br/>E-mail: info@biohit.com<br/>www.biohit.com</p> | <p><b>CHINA</b><br/>Finland Biohit Co., Ltd.<br/>Tel: +86-21-6248 5589<br/>Fax: +86-21-6248 7786<br/>E-mail: info.china@biohit.com</p> | <p><b>FRANCE</b><br/>Biohit S.A.<br/>Tel: +33-1-3088 4130<br/>Fax: +33-1-3088-4102<br/>E-mail: commercial.france@biohit.com</p> |
| <p><b>GERMANY</b><br/>Biohit Deutschland GmbH<br/>Tel: +49-6003-82 820<br/>Fax: +49-6003-82 8222<br/>E-mail: info@biohit.de</p>  | <p><b>JAPAN</b><br/>Biohit Japan Co., Ltd.<br/>Tel: +81-3-5822 0021<br/>Fax: +81-3-5822 0022<br/>E-mail: sales@biohit.co.jp</p>        | <p><b>RUSSIA</b><br/>Biohit OOO.<br/>Tel: +7-812-327 5327<br/>Fax: +7-812-327 5323<br/>E-mail: main@biohit.ru</p>               |
| <p><b>U.K.</b><br/>Biohit Ltd.<br/>Tel: +44-1803-315 900<br/>Fax: +44-1803-315 530<br/>E-mail: info@biohit.co.uk</p>   | <p><b>U.S.A.</b><br/>Biohit Inc.<br/>Tel: +1-732-922-4900<br/>Fax: +1-732-922-0557<br/>E-mail: pipet@biohit.com</p>                    |   |

## Contents

|                                    |           |
|------------------------------------|-----------|
| General Safety Instruction         | This page |
| Restriction of Use                 | 3         |
| Before Using the Biohit Prospenser | 3         |
| Assembly                           | 3         |
| Operating Instructions             | 3         |
| Fine Adjustment                    | 6         |
| Safety Precautions                 | 6         |
| Maintenance/Cleaning               | 7         |
| Sterilisation/Autoclaving          | 7         |
| Fluid-Path disassembly procedure   | 8         |
| Troubleshooting                    | 10        |
| Accessories                        | 11        |

### General Safety Instruction

- Never leave the Biohit Prospenser on your work bench with the piston Barrel full of liquid without securing the dispense anti-drip tap into 'Closed' position.
- Always check that the dispense anti-drip tap is in the 'Open' position before attempting to dispense.



### Restriction of Use

NEVER use the Biohit Prospenser with:

- Liquids which are not compatible with PTFE, PVDF, FEP, Borosilicate glass, Alumina ceramic or might attack Platinum-Iridium
  - Hydrofluoric acid
  - Liquids which contain solid particles
- Temperature limits of Biohit Prospenser and reagent are 15°C to 40°C

### Before Using the Biohit Prospenser

Check that the instrument has not been damaged in transit.

### Assembly

The Biohit Prospenser is packed with the dispense tube attached and the inlet feed tube removed. The 300mm length of PTFE inlet tube provided should be trimmed to fit your particular reservoir. The bottom end should be cut diagonally at a length that is close to the bottom of the container when the Biohit Prospenser is assembled to the container.

The assembled Biohit Prospenser is screwed to the reservoir using gentle hand torque applied to the Biohit Prospenser's threaded platform base only. Removal should also be by means of hand torque applied to this same base.

Do not operate the piston until the unit is safely and fully mounted on the reservoir bottle.

Three adaptors are supplied to suit containers with a 33mm, 38mm or 45mm screw neck.

### Operating Instructions

#### Priming Reservoir

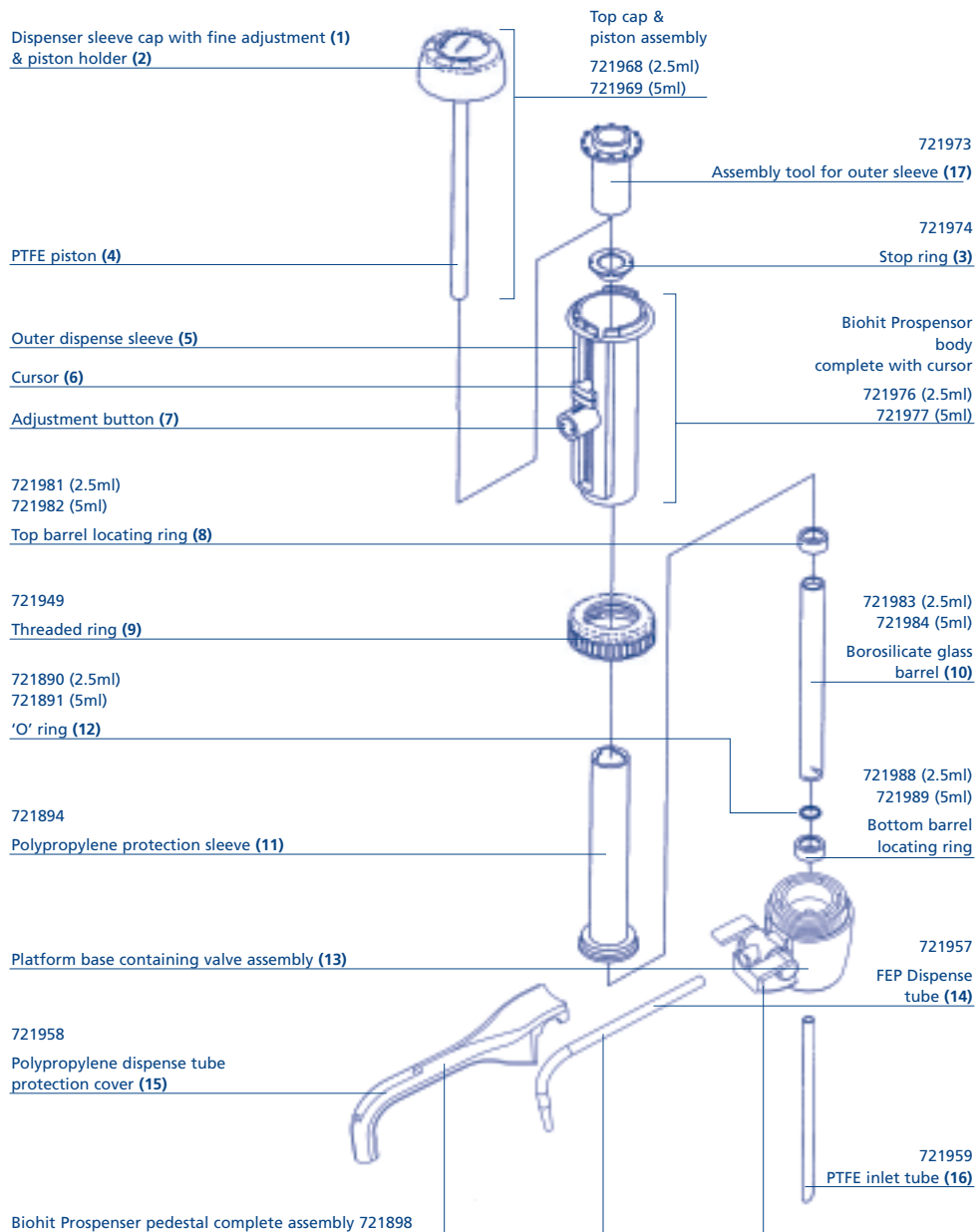
Fill the reservoir to approximately 50 mm below side neck aperture.

Place a container under the Biohit Prospenser dispense tube (14). Move the cursor (6) to the bottom of the scale to enable free movement of the piston. To move the cursor, simply press button (7) on the cursor sideways and slide up or down. The cursor will lock automatically into position as soon as you release the button. Prime the unit with a few gentle up and down strokes, taking the piston right down and lifting it up about 25 mm. Repeat until steady, bubble free flow is dispensed.

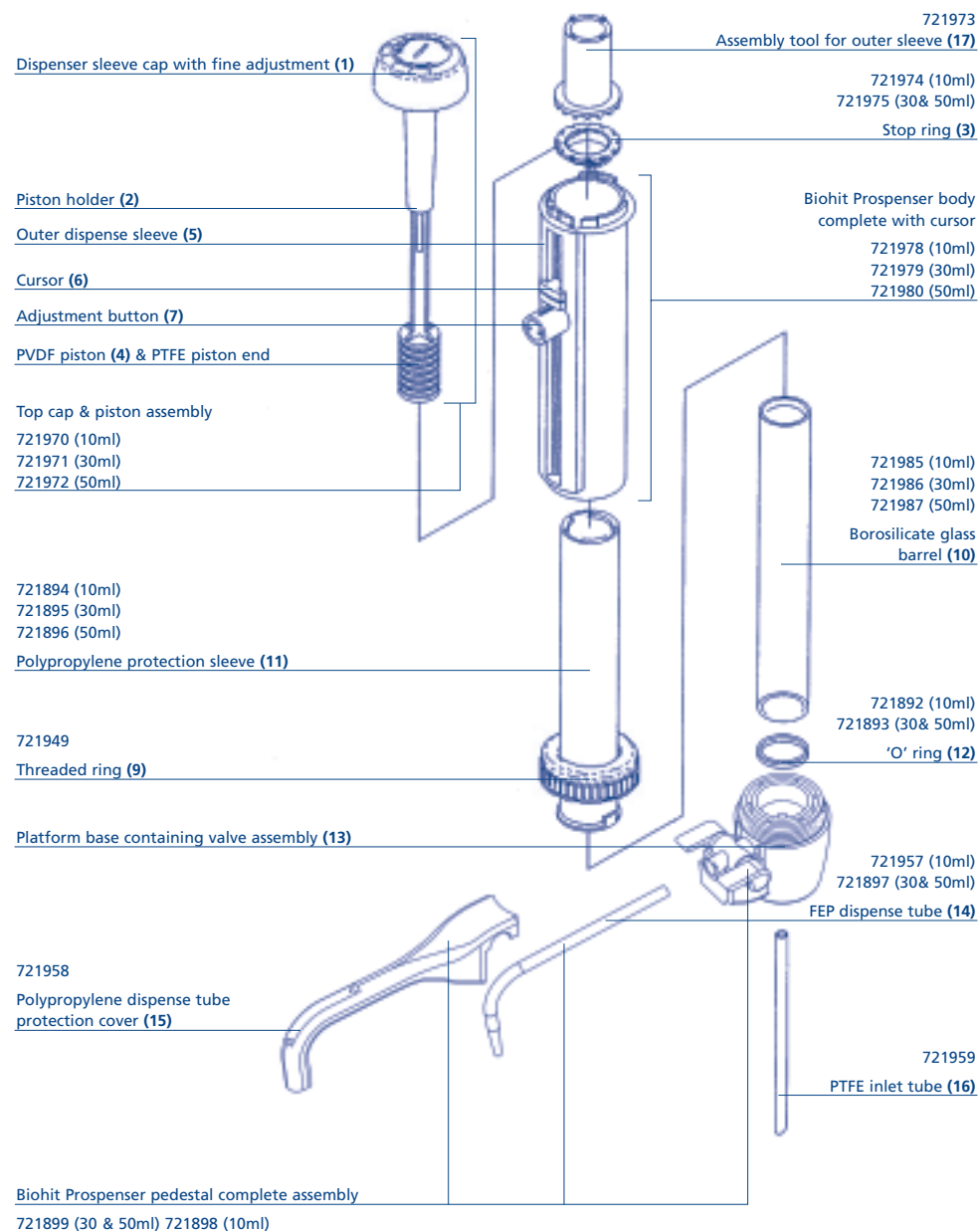
#### Dispensing

After priming, the piston (4) should be left in the fully down position. To dispense a precise volume of fluid, adjust the cursor (6) so that the cursor line aligns to the volume required. Draw in the required volume of fluid by lifting the piston slowly until the stop. To dispense, push the piston assembly down fully, slowly, until it stops, allowing the liquid to be collected in an appropriate vessel. When the Biohit Prospenser is not in use it is recommended that the anti-drip tap is closed.

## Items & Spares list Biohit Prospenser 2.5ml/5ml



## Items & Spares list Biohit Prospenser 10ml/30ml/50ml



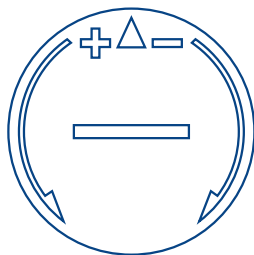
## Fine Adjustment

The figures quoted on our Test Certificate apply to the calibration of the Biohit Prospenser at full volume. The Biohit Prospenser adjustment cap enables the user to fine calibrate for accuracy. Using the adjustment disc tool that is held on the rear of the Biohit Prospenser body, change the factory calibration by turning the slot on the printed top cap insert:-

- Anti-clockwise to increase volume
- Clockwise to decrease volume

The graduations on the adjustment ring increase or decrease by the following volumes:-

|                         |                |
|-------------------------|----------------|
| Biohit Prospenser 50ml  | 0.1ml per line |
| Biohit Prospenser 30ml  | 0.1ml per line |
| Biohit Prospenser 10ml  | 33µl per line  |
| Biohit Prospenser 5ml   | 17µl per line  |
| Biohit Prospenser 2.5ml | 8µl per line   |



## Safety Precautions

Use the utmost caution when dispensing caustic, radioactive or hazardous chemicals.

- 1 Follow safety regulations (eg. protective clothing, goggles etc.)  
If in doubt, consult your safety officer.
- 2 Follow the operating instructions.
- 3 Only use the instrument for its proper purpose and within the limits of its materials. If in doubt, please consult the manufacturer/distributor.
- 4 Regularly inspect the instrument for leakage. Before use it is sensible to check connections.
- 5 Do not use force. Damage to parts may cause leaks.
- 6 The temperature of the instrument and reagent to be dispensed must not exceed 40°C.
- 7 Please note,
  - (i) only the manufacturer's original parts must be used.
  - (ii) materials coming into contact with the liquid to be dispensed are, borosilicate glass, PTFE, Alumina ceramic, FEP, PVDF and Platinum Iridium.

## Maintenance/Cleaning

Note; All maintenance should be carried out wearing suitable eye protection and protective clothing. If in doubt, consult your safety officer.

1. Make sure that the Biohit Prospenser is completely empty and turn the anti-drip tap to 'Open' position.
2. Place the instrument into an empty sink together with its reservoir. Unscrew the threaded platform base from the reservoir and lift the dispenser's intake tube carefully out of the reservoir, whilst tapping it against the reservoir's aperture to shake off any droplets from the intake tube.
3. Hold the dispense tube nozzle over the aperture of the reservoir and apply gentle piston strokes in order to return any syringe contents into the reservoir.
4. Flush out remaining syringe contents with distilled water or a suitable solvent. This will preserve the smooth action of the piston and free action of the inlet and outlet valves. If the inlet valve does stick and is not freed by flushing, it may be freed by gently inserting a thin rod into the inlet aperture and gently pushing the ball off its seating. Re-check unit for operation.
5. Empty the instrument completely after cleaning, and flush through with distilled water.

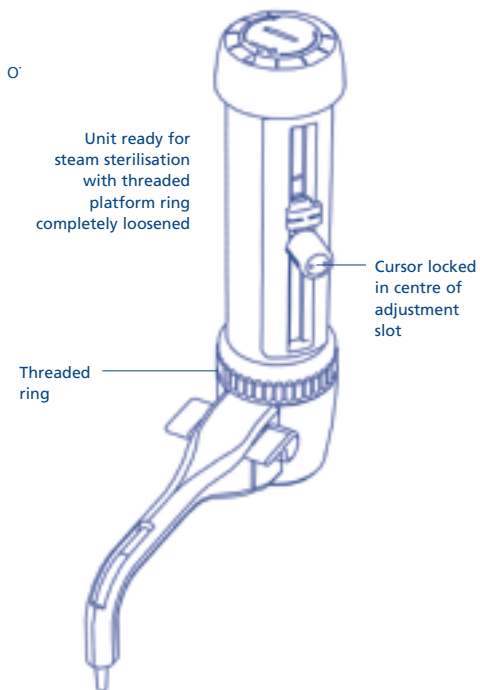
## Autoclaving

Steam sterilization is permissible at 121°C 2 bar after the normal cleaning procedure is carried out. The cursor should be locked in the centre of the adjustment slot before autoclaving.

Place the instrument on a cloth in order to avoid contact with metal surface. Steam sterilize the unit in its assembled status but with the threaded ring completely loosened. Steam sterilization of the piston outside the glass barrel will damage it. Cool slowly back to ambient temperature before use.

## Chemical sterilisation

The fluid path components of the Biohit Prospenser can be soaked overnight in a dilute (1:1000) solution of Sodium Hypochloride. (See page 8 for disassembly procedure).



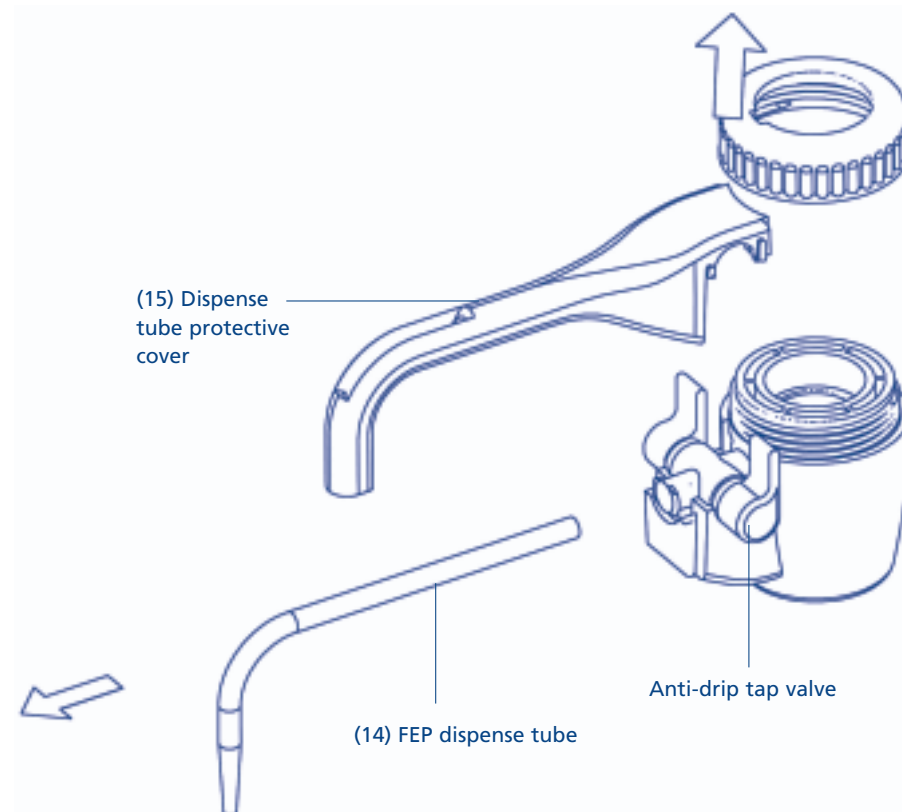
## Disassembly Options/Cleaning

### **WARNING Do not use force in assembly or disassembly.**

Disassembly should only be undertaken **after** the unit has been cleaned using the recommended cleaning procedure. Wear protective clothing and goggles during disassembly.

- 1 Move the cursor (6) down the scale and undo the dispense sleeve cap (1) by turning anti-clockwise and lifting.
- 2 The piston holder (2) is now exposed and the piston (4) is ready for removal. Remove the piston assembly carefully.
- 3 Clean the piston's surface with a suitable cleaning solution. Do not use hard tools to scrape off residue of reagent from the piston as this will damage the surface and will not seal with the glass barrel when reassembled
- 4 If it is necessary to clean or replace the graduated outer dispense sleeve (5) of your Biohit Prospenser, this is carried out with the help of the supplied assembly tool (17).
  - (a) Loosen the Polypropylene threaded ring (9) on the base by approximately one turn.
  - (b) Using the assembly tool (17) , undo the top stop ring (3) by turning clockwise and lifting it out. You can now lift off the dispense sleeve (5).
  - (c) To remove the Polypropylene protection sleeve (11) and borosilicate glass barrel (10), fully undo the threaded ring (9), remove the polypropylene protection sleeve (11) and gently lift out the glass barrel (10) for replacement or cleaning.

**Note: Bevelled inside edge of barrel must be at the top end when fitted.**
  - (d) Removal of FEP dispense tube (14); Firstly turn the anti-drip tap to the closed position. Then remove dispense tube protection cover (15) as shown on page 9 in an upward direction allowing dispense tube (14) to be pulled out of anti-drip shut-off valve assembly in direction indicated.
  - (e) Reassemble in reverse, make sure the front end of the dispense tube is clipped into the dispense tube protection cover (15) from the underside.
  - (f) Reassemble the remaining components following the above points in reverse order, making sure that the FEP 'O' ring (12) is well located into its platform recess. **Take special care not to damage the piston when inserting it into the glass barrel.**
  - (g) Before tightening the threaded ring (9) fully onto the threaded platform base (13), rotate the Polypropylene protection sleeve (11) so that the tooth on its base locates properly into the notch on the threaded ring (9).
  - (h) After reassembling the instrument, prime with distilled water to ensure that assembly has been correctly followed and the piston is working smoothly. Check that no leaks occur.

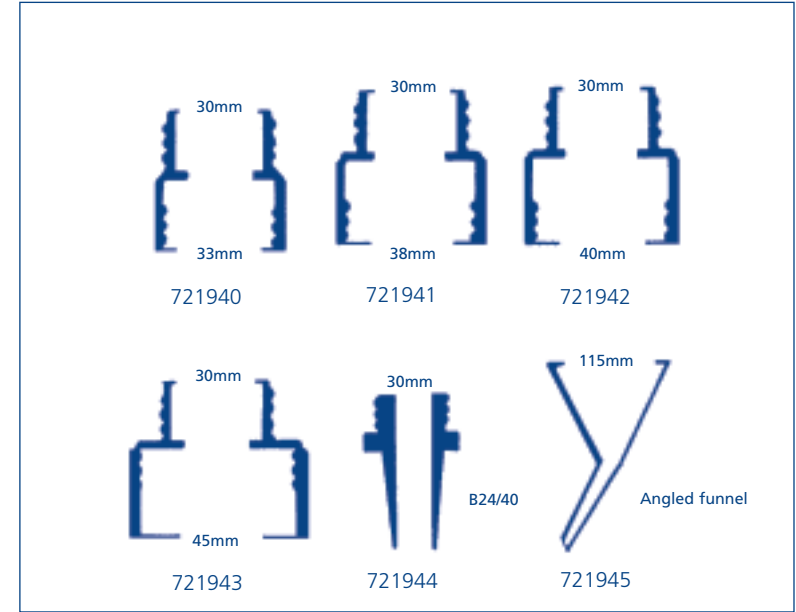


| Problem   | Possible Cause  | Remedy  |
|---|---|---|
| Air bubbles appear in discharge tube                                    | Liquid reservoir is empty<br>Too fast filling action<br>Glass barrel is not sealing against FEP 'O' ring<br>Leaking piston<br>Leaking discharge valve | Refill reservoir and prime unit<br>Fill and dispense more slowly<br>Unscrew the threaded platform ring and make sure that the FEP 'O' ring is properly fitted into its recess<br>Clean piston. If problem persists, replace piston<br>Clean unit by flushing through - if problem persists, replace platform base |
| Barrel does not fill with liquid  | Inlet tube not fitted correctly<br>Inlet valve stuck<br>Glass barrel is not sealing against the FEP 'O' ring  | Connect inlet tube correctly<br>Free inlet valve by inserting a thin rod into the inlet aperture<br>Unscrew the threaded ring and make sure that the FEP 'O' ring is properly fitted into its recess  |
| Dispensing not possible   | Blocked dispense tube<br>Discharge valve stuck  | Disassemble the dispense tube and flush through with cleaning fluid<br>Clean unit by immersing platform in cleaning fluid (taking care to protect LCD)<br>- if problem persists, replace platform base  |
| Wrong dispense volume   | Instrument not calibrated<br>Leaking valves   | See page 6 'User Calibration'<br>Clean platform base - if problem persists, replace   |
| Liquid appears between glass barrel and Polypropylene protection sleeve | Glass barrel is not sealing against the FEP 'O' ring<br>Damaged FEP 'O' ring  | Unscrew the threaded ring and make sure that the FEP 'O' ring is properly fitted into its recess<br>Replace FEP 'O' ring  |

## Accessories

### Adaptors

A range of five adaptors for fitting your dispenser to the reservoir are available.



### Specification

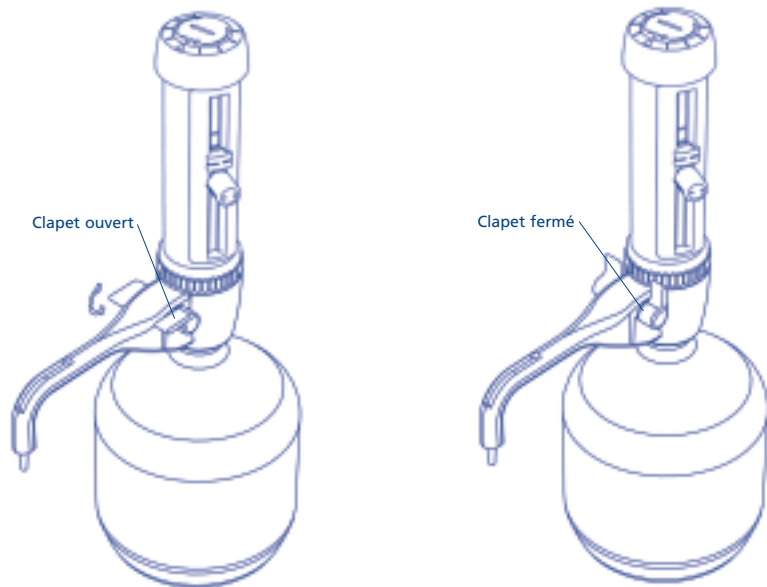
Accuracy  $\pm 0.3\%$  on maximum delivery and a precision  $\leq 0.1\%CV$  using distilled water at 20°C.

## TABLE DES MATIERES

|   |                 |
|---|-----------------|
| Consignes générales de sécurité .....       | Voir ci-dessous |
| Limitations d'emploi .....                  | 13              |
| Consignes avant utilisation .....           | 13              |
| Montage .....                               | 13              |
| Consignes d'utilisation .....               | 13              |
| Réglage fin (Etalonnage) .....              | 16              |
| Précautions d'emploi .....                  | 16              |
| Entretien / Nettoyage .....                 | 17              |
| Stérilisation / Passage à l'autoclave ..... | 17              |
| Démontage du circuit de liquide .....       | 18              |
| Recherche de pannes .....                   | 20              |
| Accessoires .....                           | 21              |

### Consignes générales de sécurité

- Ne jamais laisser une Biohit Prospenser dont le réservoir est rempli sur paillasse sans avoir au préalable placé le clapet anti-fuites du circuit de distribution en position 'Fermée'.
- Vérifier que ce clapet anti-fuite est en position 'Ouvverte' avant de lancer une distribution.



### Limitations d'emploi

Ne jamais remplir la Biohit Prospenser:

- De liquides non compatibles avec les matériaux suivants: PTFE, PVDF, FEP, verre borosilicaté et céramique d'alumine ou qui pourraient attaquer le platine iridié
- D'acide fluorhydrique
- De liquides contenant des particules solides

Les limites de température de la Biohit Prospenser et du réactif sont comprises entre 15°C et 40°C

### Consignes avant utilisation

Vérifier que la Biohit Prospenser n'a pas été endommagée en transit.

### Assemblage

Lors de l'emballage, la canalisation de distribution de la Biohit Prospenser est montée alors que la canalisation d'admission est démontée. La longueur de la canalisation d'admission (300 mm) doit être ajustée suivant le réservoir utilisé. L'extrémité de celle-ci doit être découpée en diagonale à une longueur convenable par rapport au fond de ce réservoir lors du montage. Cette canalisation est disponible en différentes longueurs.

Une fois assemblée, l'embase de la Biohit Prospenser est accouplée puis décollée manuellement de ce réservoir.

Ne pas actionner le piston jusqu'à ce que la Biohit Prospenser soit montée correctement sur ce réservoir.

3 adaptateurs sont prévus pour les réservoirs équipés d'un goulot de remplissage avec vis de 33, 38 ou 45 mm.

### Consignes d'utilisation

#### Amorce du réservoir

Remplir ce réservoir jusqu'à environ 50 mm au-dessous du goulot.

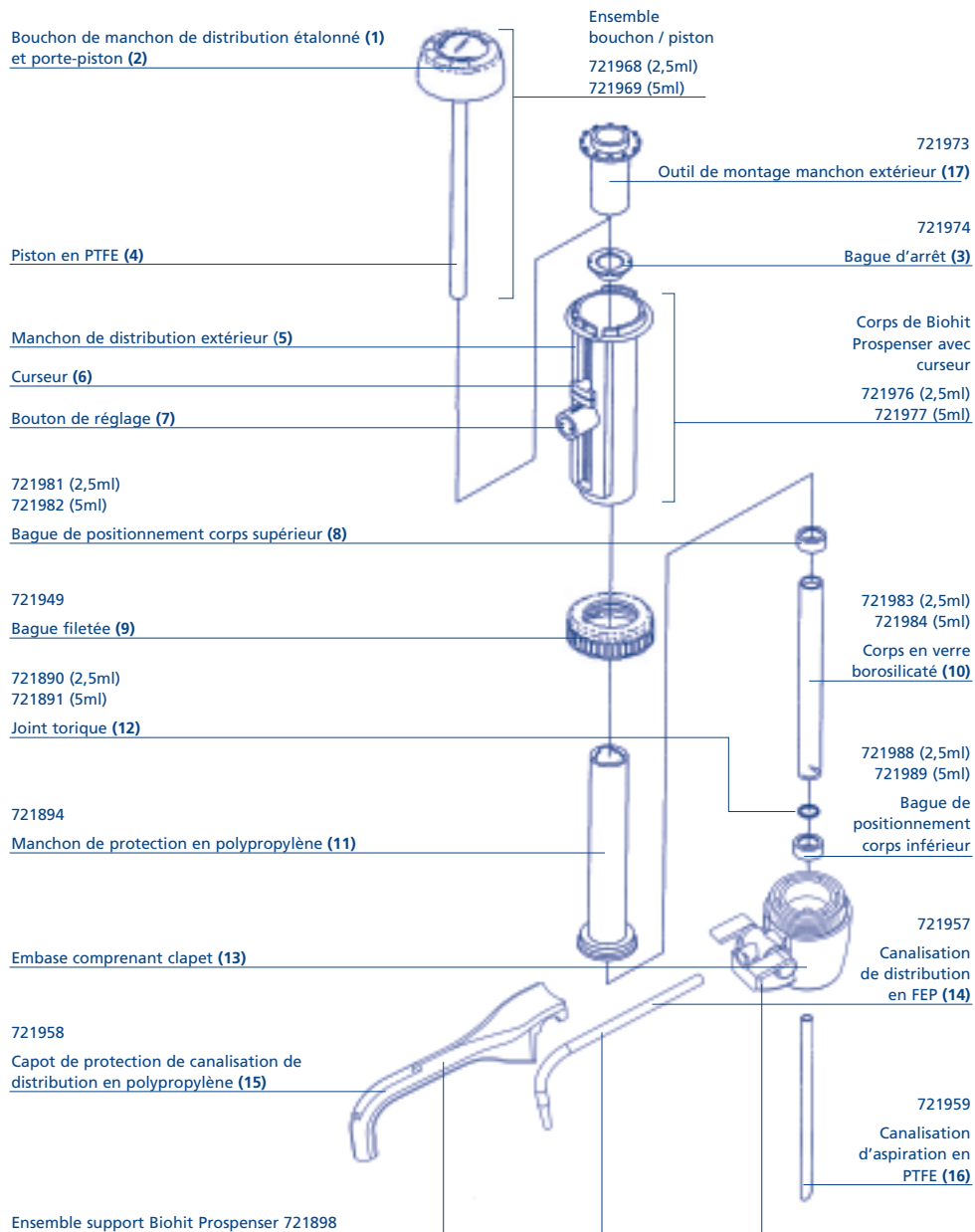
Placer un conteneur sous le tube de distribution de la Biohit Prospenser (14.) Déplacer le curseur (6) vers le bas de l'échelle afin de permettre le libre déplacement du piston. Ce déplacement s'effectue par simple rotation du bouton de réglage (7) d'un tour dans le sens anti-horaire. Le curseur est verrouillé en déplaçant le bouton de réglage d'un demi-tour dans le sens horaire puis en s'assurant que le clapet anti-fuites est déverrouillé. Amorcer le réservoir par quelques déplacements lents du piston sur une course de 25 mm vers le haut et le bas. Poursuivre ces déplacements jusqu'à ce que le liquide débité par le réservoir soit libre de bulles d'air.

#### Distribution

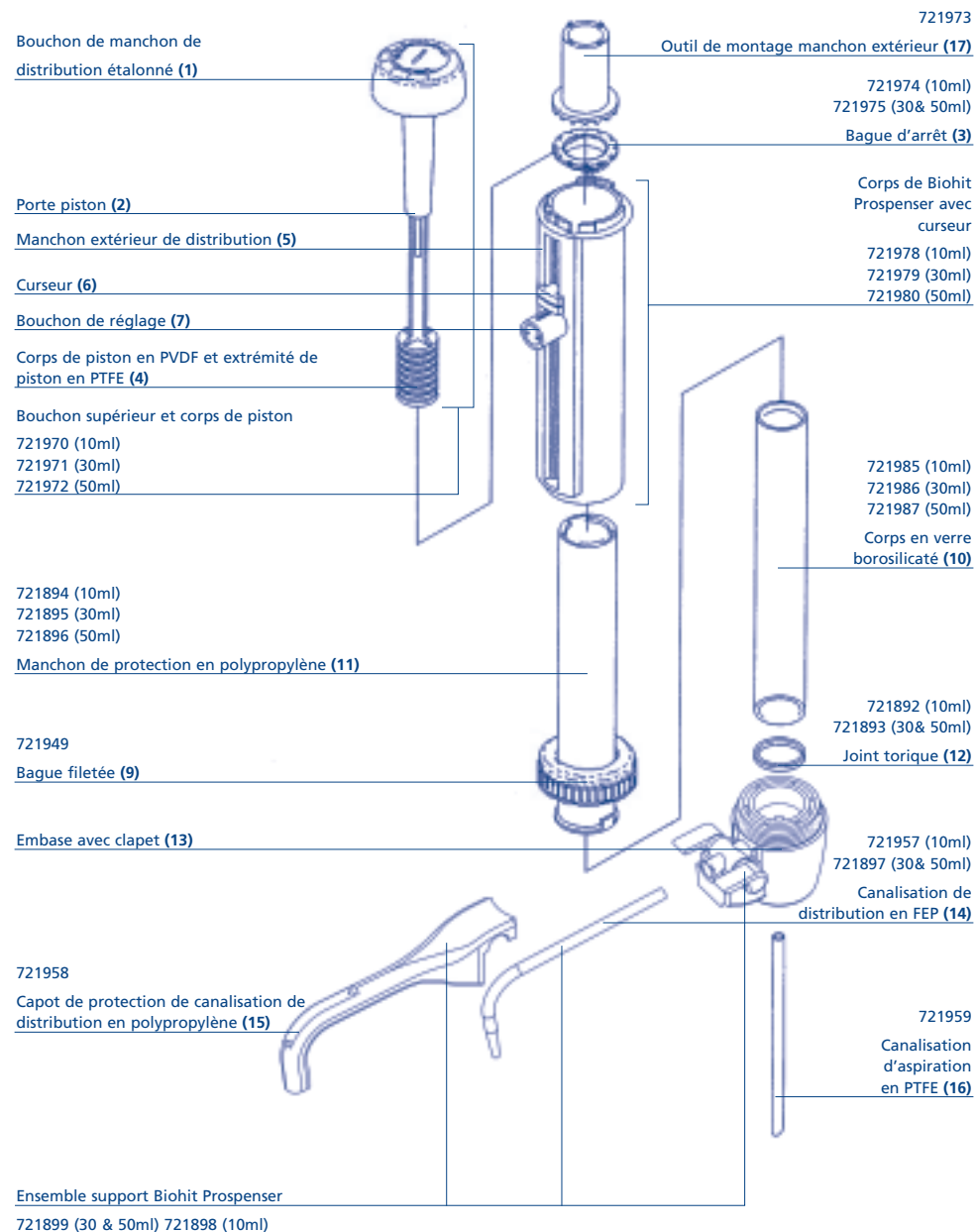
Maintenir le piston en position basse une fois l'amorce du réservoir terminée. La distribution d'une quantité précise de liquide s'effectue en alignant le curseur sur le volume demandé. Relever lentement le piston jusqu'à ce curseur puis le faire redescendre jusqu'à ce qu'il s'arrête et recueillir le liquide dans un conteneur. Il est recommandé de placer le clapet anti-fuites en position 'Fermée' lorsque la Biohit Prospenser n'est pas en fonctionnement.



## Liste pièces et rechanges Biohit Prospenser 2,5 ml / 5 ml



## Liste pièces et rechanges Biohit Prospenser 10/30/50 ml





## Réglage fin (Etalonnage)

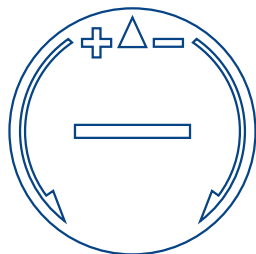
Les valeurs mentionnées dans le certificat d'essai Jencons sont les valeurs d'étalonnage de la Biohit Prospenser à plein volume. Le bouchon de réglage permet de réaliser un étalonnage précis de celle-ci. Il est possible de modifier l'étalonnage réalisé en usine en déplaçant l'encoche prévue dans l'insert du bouchon supérieur gr,ce au disque monté à l'arrière du corps de la Biohit Prospenser.

Tourner dans le sens anti-horaire pour augmenter le volume

Tourner dans le sens horaire pour réduire le volume

Les graduations portées sur la bague de réglage correspondent aux augmentations ou réductions de volume suivantes:

|                           |                         |
|---------------------------|-------------------------|
| Biohit Prospenser 50 ml   | 0,1 ml par canalisation |
| Biohit Prospenser 30 ml   | 0,1 ml par canalisation |
| Biohit Prospenser 10 ml   | 33 µl par canalisation  |
| Biohit Prospenser 5 ml    | 17 µl par canalisation  |
| Biohit Prospensers 2,5 ml | 8 µl par canalisation   |



## Mesures de sécurité

Exercer la plus grande prudence lors de la distribution des liquides caustiques, radioactifs ou dangereux.

- 1 Respecter les consignes de sécurité (Porter vêtements et lunettes de protection etc.) Consulter le Responsable Sécurité en cas de doute.
- 2 Suivre les consignes d'utilisation
- 3 Utiliser la Biohit Prospenser dans le cadre des fonctions pour lesquelles elle a été conçue uniquement. Consulter le fabricant / distributeur agréé en cas de doute.
- 4 Effectuer un contrôle régulier de fuites. Il est préférable de vérifier les branchements avant emploi.
- 5 Ne pas appliquer d'efforts. Les endommagements qui pourraient s'ensuivre peuvent provoquer des fuites.
- 6 La température de la Biohit Prospenser et du réactif à distribuer ne doit pas dépasser 40°C.
- 7 Nota:
  - (i) Utiliser les pièces fournies par le fabricant uniquement
  - (ii) Les matériaux en contact avec les liquides à distribuer sont le verre borosilicaté, le PTFE, la céramique d'alumine, le FEP, le PVDF ainsi que le platine iridié.

## Entretien/nettoyage

Le personnel doit porter des vêtements et verres de protection lors des opérations d'entretien. Consulter le Responsable Sécurité en cas de doute.

1. S'assurer que la Biohit Prospenser est vide puis placer le clapet anti-fuites en position 'ouverte'.
2. Placer la Biohit Prospenser équipée de son réservoir dans un évier vide. Séparer (Dévisser) l'embase fileté du réservoir. Retirer la canalisation d'aspiration du réservoir puis la secouer contre l'ouverture de celui-ci afin d'éliminer les gouttelettes qui pourraient se trouver à l'intérieur.
3. Maintenir la buse de la canalisation de distribution contre l'ouverture du réservoir puis déplacer lentement le piston afin d'y reverser le contenu.
4. Vidanger la canalisation de distribution avec de l'eau distillée ou un solvant approprié. Cela devrait permettre de conserver un déplacement satisfaisant du piston ainsi que des clapets intérieurs et extérieurs. S'il se produit un blocage du clapet d'aspiration, et que celui-ci persiste après vidange, le problème doit pouvoir être réglé en insérant une tige mince dans l'ouverture d'entrée et en déplaçant légèrement la bille de son siège. Réaliser ensuite un contrôle opérationnel de la Biohit Prospenser.
5. Vider intégralement puis vidanger la Biohit Prospenser à l'eau distillée après nettoyage.

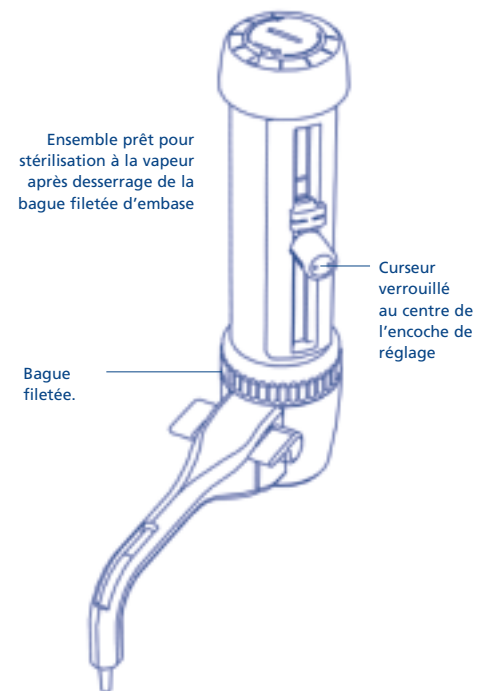
## Passage à l'autoclave

La stérilisation de la Biohit Prospenser à la vapeur doit s'effectuer à 121°C et 2 bar une fois les opérations de nettoyage terminées. Placer le curseur au centre de l'encoche de réglage avant passage à l'autoclave.

Placer la Biohit Prospenser sur un tissu afin d'éviter tout contact avec les surfaces en métal. Réaliser une stérilisation à la vapeur après avoir desserré la bague fileté. La stérilisation du piston en dehors de son corps de verre pourrait provoquer des endommagements et doit être évitée. Ramener lentement la Biohit Prospenser à température ambiante avant de la remettre en service.

## Stérilisation chimique

Le trempage des éléments du circuit liquidien de la Biohit Prospenser dans une solution à 1 pour mille d'hypochlorure de sodium est autorisé (Voir Procédure de Démontage en Page 8.)



## Démontage / Nettoyage

**Attention! Ne pas appliquer d'efforts lors des opérations de montage ou démontage.**

Le démontage doit être effectué **une fois** la Biohit Prospenser nettoyée suivant les procédures recommandées. Porter des vêtements et lunettes de protection durant les opérations de démontage.

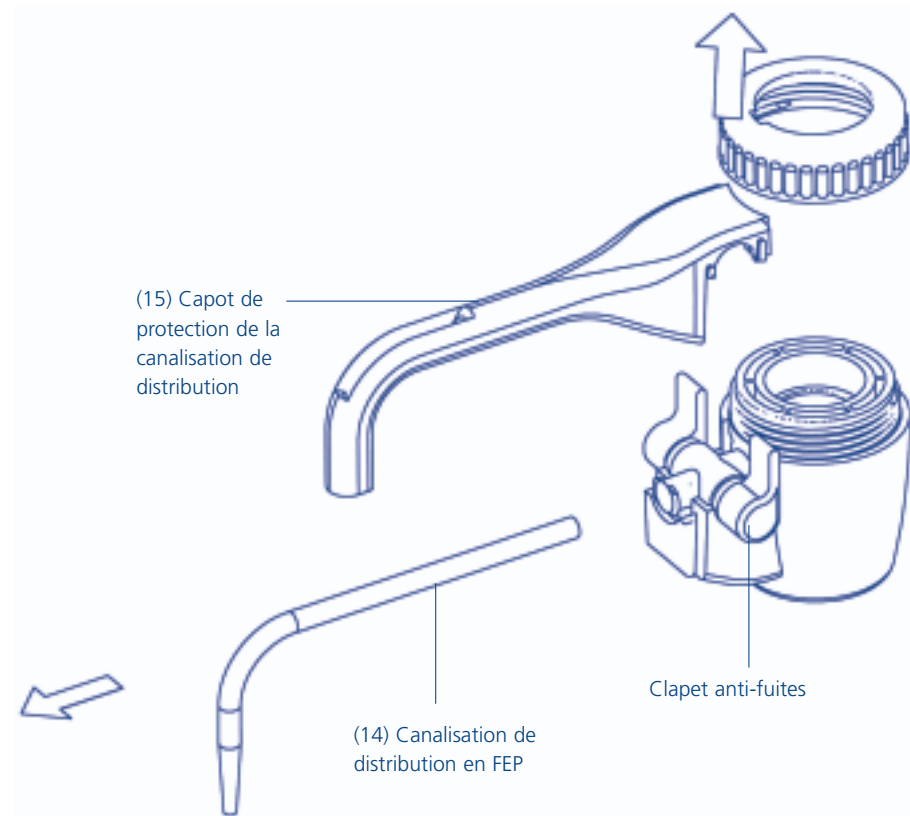
1. Déplacer le curseur (6) vers le bas puis déposer le bouchon du manchon de distribution (1) en tournant dans le sens anti-horaire.
2. Le porte piston (2) est alors visible et le piston (4) est prêt à être déposé avec précaution.
3. Nettoyer la surface du piston avec une solution appropriée. Ne pas gratter les résidus ou réactifs accumulés à la surface du piston car cela pourrait l'endommager et poser un problème d'étanchéité avec son corps en verre lors du remontage.
4. S'il s'avère nécessaire de nettoyer ou remplacer le manchon extérieur gradué de distribution (5), cette opération doit s'effectuer à l'aide de l'outil de montage fourni (17)
  - (a) Desserrer la bague filetée en polypropylène (9) montée sur l'embase d'environ 1 tour.
  - (b) Déposer la bague d'arrêt supérieure (3) en tournant dans le sens horaire à l'aide de l'outil de montage (17.) Déposer ensuite le manchon de distribution (5.)
  - (c) La dépose du manchon de protection en polypropylène (11) et du corps en verre borosilicaté (10) pour nettoyage ou remplacement s'effectue en déposant la bague filetée (9) ainsi que le manchon de protection en polypropylène (11.)

**Nota: Le bord intérieur biseauté du corps en verre borosilicaté doit être placé à l'extrémité supérieure lors du montage.**

- (d) Dépose de la canalisation de distribution en FEP (14): Mettre le clapet anti-fuites en position 'Fermée' puis déposer le capot de protection de la canalisation de distribution (15) vers le haut comme indiqué en page 9 afin de dégager cette canalisation du clapet anti-fuites dans le sens indiqué.
- (e) Effectuer le montage dans le sens inverse en s'assurant que la partie avant de la canalisation de distribution est fixée à la partie inférieure de son capot de protection (15.)
- (f) Remonter les éléments restants dans l'ordre inverse des indications données ci-dessus en s'assurant que le joint torique en FEP (12) est bien inséré sur l'embase.

**Veiller à ne pas endommager le piston lors de l'insertion dans son corps en verre.**

- (g) Avant de resserrer la bague filetée (9) sur l'embase filetée (13), faire tourner le manchon de protection en polypropylène (11) de façon à ce que le pivot de positionnement s'engage dans l'encoche prévue sur cette embase.
- (h) Remplir la Biohit Prospenser d'eau distillée afin de s'assurer que la procédure de montage a été suivie et que le piston fonctionne correctement. Vérifier l'absence de fuites.

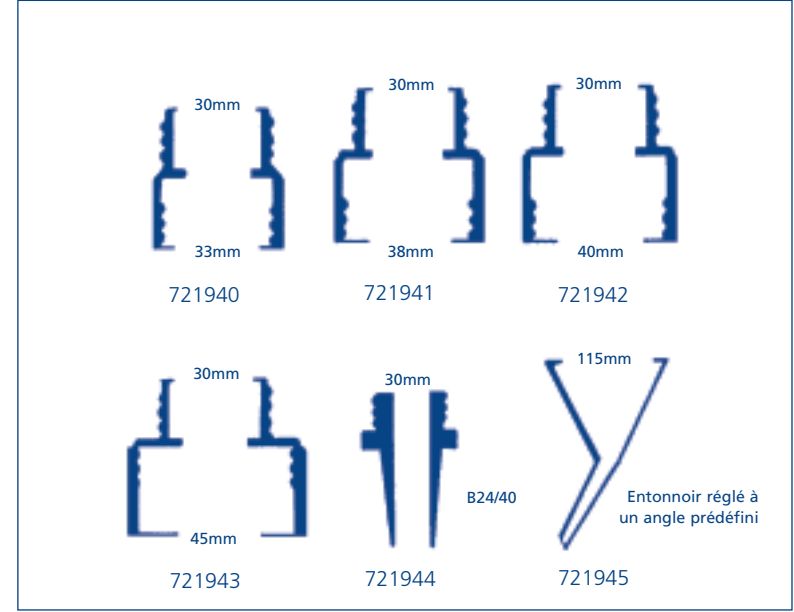


| Panne   | Cause potentielle  | Correction   |
|---|--|--|
| Apparition de bulles d'air à la sortie de la canalisation de distribution                 | Réservoir vide<br>Remplissage trop rapide<br>Assise incorrecte du corps en verre sur le joint torique en FEP<br>Fuites du piston<br>Fuites du clapet de distribution | Remplir et amorcer réservoir<br>Ralentir remplissage et distribution<br>Dévisser la vis fileté d'embase puis vérifier l'assise correcte du joint torique<br>Nettoyer le piston puis remplacer si le problème persiste<br>Vidanger la Biohit Prospenser et remplacer l'embase si le problème persiste |
| Non-remplissage du corps en verre   | Branchement incorrect de la canalisation d'aspiration<br>Blocage du clapet d'aspiration  | Assurer branchement correct<br>Débloquer le clapet en insérant une tige mince dans l'ouverture d'entrée<br>Dévisser la vis fileté d'embase puis vérifier l'assise correcte du joint torique  |
| Pas de distribution   | Blocage de la canalisation de distribution<br>Blocage du clapet de distribution  | Déposer la canalisation de distribution et la vidanger avec du liquide de nettoyage<br>Nettoyer l'embase par immersion dans un liquide de nettoyage (Veiller à protéger les diodes électro-luminescentes.)<br>Remplacer l'embase si le problème persiste   |
| Volume de distribution erroné   | Biohit Prospenser non étalonnée<br>Fuites des clapets  | Voir 'Réglage fin (Étalonnage)' par l'Utilisateur en Page 6<br>Nettoyer et remplacer l'embase si le problème persiste  |
| Insertion de liquide entre le corps en verre et le manchon de protection en polypropylène | Assise incorrecte du corps en verre contre le joint torique en FEP<br>Endommagement du joint torique en FEP  | Dévisser la bague fileté et s'assurer de l'assise du joint torique sur son embase<br>Remplacer le joint torique  |

## Accessoires

### Adaptateurs

Une gamme de cinq adaptateurs est disponible pour le montage du distributeur sur le réservoir.



### Spécification

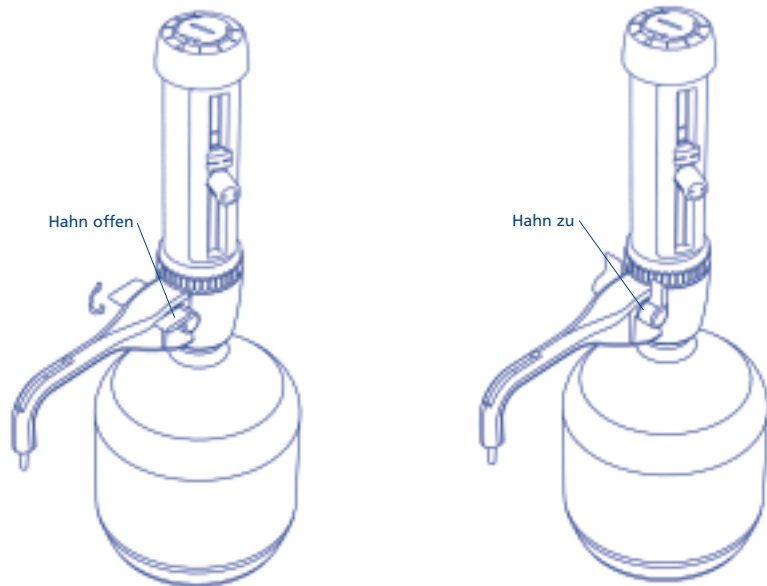
Exactitude:  $\leq \pm 0,3\%$  à débit maximum – Précision: Coefficient de variation  $\leq 0,1\%$  avec de l'eau distillée à 20°C.

## Inhalt

|  |             |
|--|-------------|
| Allgemeine Sicherheitshinweise .....           | Diese Seite |
| Nutzungseinschränkungen .....                  | 23          |
| Vor der Verwendung der Biohit Prospenser ..... | 23          |
| Montage .....                                  | 23          |
| Gebrauchsanweisung .....                       | 23          |
| Feinjustierung .....                           | 26          |
| Sicherheitsvorkehrungen .....                  | 26          |
| Wartung/Reinigung .....                        | 27          |
| Sterilisation/Autoklavur .....                 | 27          |
| Demontage der Flüssigkeitswege .....           | 28          |
| Fehlersuche .....                              | 30          |
| Zubehör .....                                  | 31          |

### Allgemeine Sicherheitshinweise

- Biohit Prospenser nie mit mit Flüssigkeit angefülltem Kolbenmantel auf dem Arbeitstisch zurücklassen ohne zuvor den Ausgabe-Tropfsicherungshahn in die Stellung 'zu' zu stellen.
- Vor der Ausgabe immer prüfen, dass der Ausgabe-Tropfsicherungshahn sich in der Stellung 'offen' befindet.



### Nutzungseinschränkungen

Biohit Prospenser NIE verwenden mit:

- Flüssigkeiten, die nicht mit PTFE, PVDF, FEP, Borosilikatglas, Tonerdenkeramik verträglich sind oder Platin-Iridium angreifen könnten
- Fluorwasserstoffsäure
- Flüssigkeiten, die Festpartikel enthalten

Die Temperaturgrenzen für Biohit Prospenser und Reagens betragen 15°C bis 40°C

### Vor der Verwendung der Biohit Prospenser

Sicherstellen, dass das Gerät keine Transportschäden aufweist

### Montage

Die Biohit Prospenser wird mit montiertem Ausgaberohr und abgenommenem Zufuhrrohr verpackt. Das 300 mm lange PTFE-Zufuhrrohr ist so zu kürzen, dass es zu Ihrem jeweiligen Behälter passt. Das untere Ende soll diagonal bei einer Länge geschnitten werden, dass es bei auf dem Behälter montierter Biohit Prospenser nahe an der Behälterunterseite anliegt. Längere Zufuhrrohre sind auf Anfrage erhältlich.

Die montierte Biohit Prospenser wird auf den Behälter durch leichte Handdrehungen nur am Gewindegewinde der Biohit Prospenser aufgeschraubt. Zur Abnahme ist ebenfalls nur eine handfeste Drehung dieses Gewindegewindes erforderlich.

Der Kolben darf nicht betätigt werden bis er sicher und vollständig auf dem Flaschenbehälter montiert wurde.

Es werden drei Adapter für Behälter mit 33 mm, 38 mm oder 45 mm Gewindestutzen geliefert.

### Gebrauchsanweisung

#### Behälter vorladen

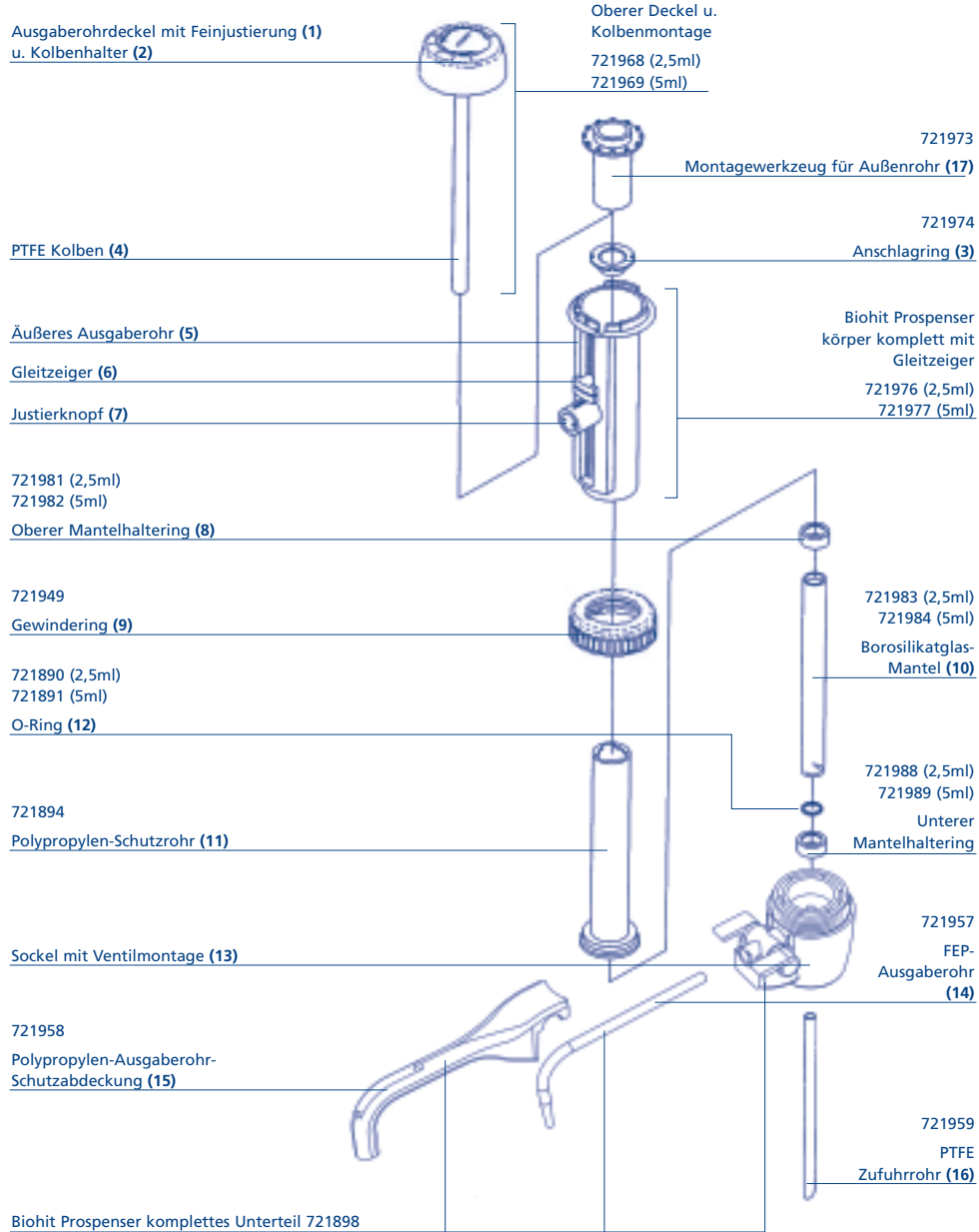
Der Behälter ist bis ca. 50 mm unterhalb des seitlichen Einfüllstutzens anzufüllen.

Einen Behälter unter das Ausgaberohr (14) der Biohit Prospenser stellen. Den Gleitzeiger (6) auf die untere Skalengrenze bewegen, um den unbehinderten Kolbenlauf zu gewährleisten. Zur Bewegung des Gleitzeigers wird der Justierknopf (7) einfach eine halbe Umdrehung entgegen den Uhrzeigersinn gedreht. Zum Verriegeln des Gleitzeigers den Knopf eine halbe Umdrehung im Uhrzeigersinn in die 'Verriegelungs'-Stellung drehen und sicherstellen, dass der Tropfsicherungshahn offen ist. Das Gerät durch ein paar sanfte Auf- und Abwärtshübe vorladen, wobei der Kolben ganz nach unten geführt und dann ca. 25 mm angehoben wird. Vorgang wiederholen, bis ein regelmäßiger blasenfreier Ausgabefluss entsteht.

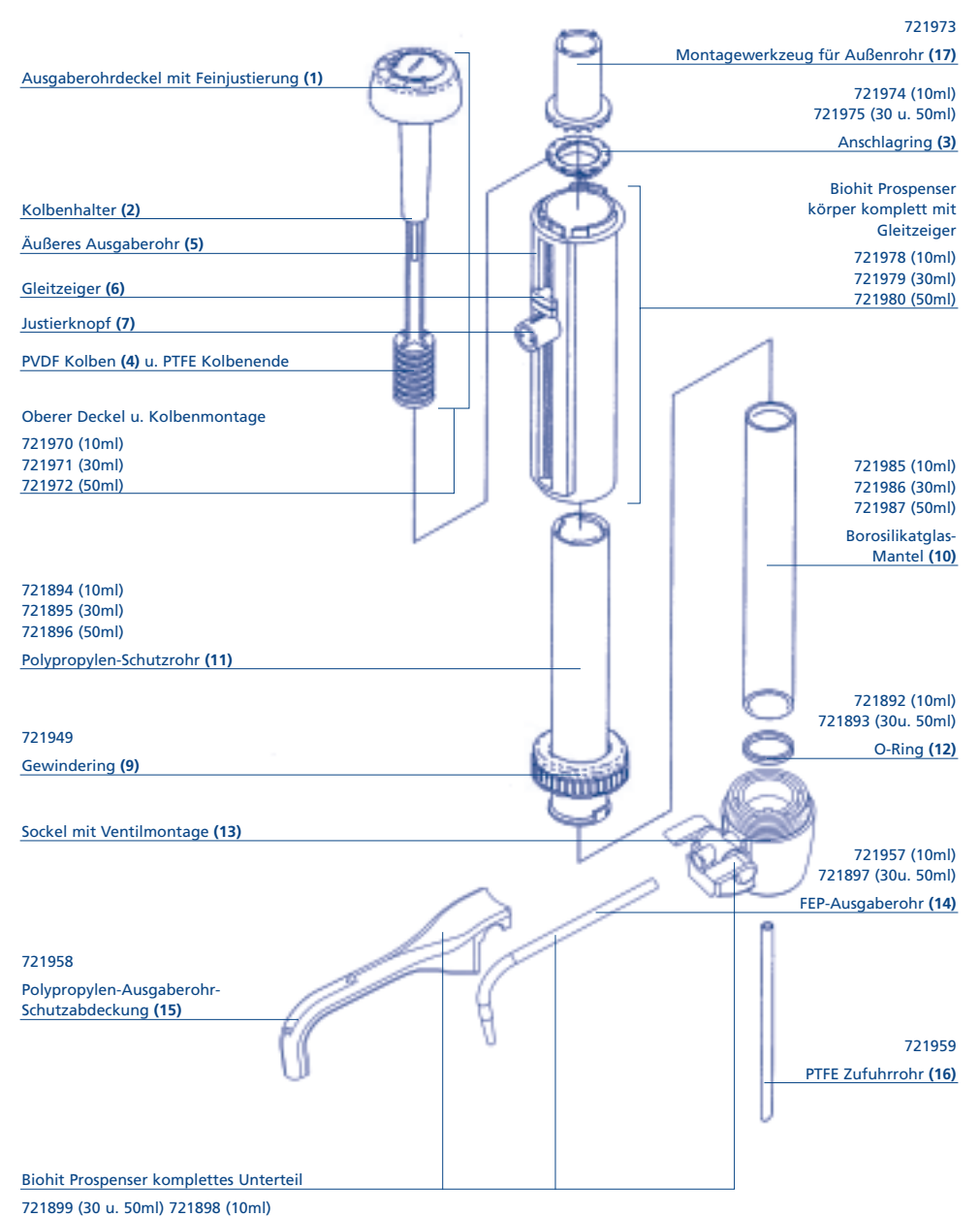
#### Ausgabe

Nach dem Vorladen ist der Kolben (4) in der ganz unteren Stellung zu belassen. Zur Ausgabe einer präzisen Flüssigkeitsmenge den Gleitzeiger (6) so justieren, dass die Gleitzeigerlinie neben dem gewünschten Volumen steht. Die gewünschte Flüssigkeitsmenge durch langsames Anheben des Kolbens bis zum Anschlag ansaugen. Zur Ausgabe den Kolben langsam bis zum Anschlag ganz nach unten drücken und die Flüssigkeit in einem geeigneten Gefäß auffangen. Wenn die Biohit Prospenser nicht benutzt wird, sollte der Tropfsicherungshahn geschlossen werden.

## Artikel- und Ersatzteilverzeichnis Biohit Prospenser 2,5 ml / 5 ml



## Artikel- und Ersatzteilverzeichnis Biohit Prospenser 10 ml / 30 ml / 50 ml



## Feinjustierung

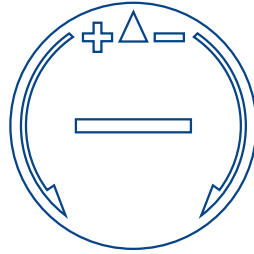
Die auf dem Prüfzertifikat angegebenen Werte beziehen sich auf die Kalibrierung der Biohit Prospenser bei vollem Volumen. Die Biohit Prospenser-Justierkappe ermöglicht dem Benutzer die genaue Feinjustierung. Unter Verwendung des Justierscheibenwerkzeugs, das sich auf der Rückseite des Biohit Prospenser körpers befindet, lässt sich die Werkskalibrierung durch Drehen des Schitzes auf dem gedruckten Einsatz des oberen Deckels verstellen:

Drehen entgegen dem Uhrzeigersinn zur Volumenerhöhung

Drehen im Uhrzeigersinn zur Volumenminderung

Die Einteilungen auf dem Justiering bewirken die folgenden Volumenerhöhungen bzw. -minderungen:

|                          |                   |
|--------------------------|-------------------|
| Biohit Prospenser 50 ml  | 0,1 ml pro Strich |
| Biohit Prospenser 30 ml  | 0,1 ml pro Strich |
| Biohit Prospenser 10 ml  | 33µl pro Strich   |
| Biohit Prospenser 5 ml   | 17µl pro Strich   |
| Biohit Prospenser 2,5 ml | 8µl pro Strich    |



## Sicherheitsvorkehrungen

Bei der Ausgabe ätzender, radioaktiver oder gefährlicher Chemikalien ist äußerste Vorsicht geboten.

- 1 Sicherheitsvorschriften (z.B. Schutzkleidung, Schutzbrillen usw.) befolgen, im Zweifelsfall den Sicherheitsbeauftragten zu Rate ziehen
- 2 Die Gebrauchsanweisung beachten
- 3 Das Geräte nur bestimmungsgemäß und innerhalb der Materialgrenzen einsetzen. Im Zweifelsfall den Rat des Herstellers bzw. Händlers einholen.
- 4 Das Gerät regelmäßig auf Lecks prüfen. Es ist sinnvoll, vor dem Gebrauch die Anschlüsse zu prüfen.
- 5 Keine Gewalt anwenden. Beschädigte Teile können zu Lecks führen.
- 6 Die Temperatur des Geräts und des auszugebenden Reagenses darf 40°C nicht überschreiten.
- 7 Bitte beachten
  - (i) es sind nur die Originalteile des Herstellers zu verwenden
  - (ii) bei den mit auszugebenden Flüssigkeiten in Kontakt kommenden Materialien handelt es sich um Borosilikatglas, PTFE, Tonerdenkeramik, FEP, PVDF und Platin-Iridium.

## Wartung / Reinigung

Achtung: Bei allen Wartungsmaßnahmen ist angemessener Augenschutz und Schutzkleidung zu tragen. Im Zweifelsfall den Sicherheitsbeauftragten zu Rate ziehen.

1. Sicherstellen, dass die Biohit Prospenser völlig leer ist, und Tropfsicherungshahn auf, offen stellen.
2. Das Gerät zusammen mit dem Behälter in ein leeres Becken stellen. Den Gewindegewinde vom Behälter abschrauben und das Zufuhrrohr des Ausgabeteils vorsichtig aus dem Behälter herausheben. Dabei gegen die Behälteröffnung klopfen, um etwaige Tropfen vom Zufuhrrohr abzuschütteln.
3. Die Ausgaberohr-Düse über die Behälteröffnung halten und den Kolben sanft bewegen, um etwaige in der Spritze befindliche Flüssigkeit in den Behälter zurückzuführen.
4. Verbleibende Flüssigkeit in der Spritze mit destilliertem Wasser oder geeignetem Lösungsmittel ausspülen. Dadurch wird die reibungslose Bewegung des Kolbens sowie die Funktion der Zufuhr- und Ausgabeventile bewahrt. Sollte das Zufuhrventil stecken bleiben und sich nicht durch Ausspülen befreien lässt, kann es befreit werden, indem eine dünne Stange in die Zufuhröffnung eingefügt und die Kugel vorsichtig aus dem Sitz gedrückt wird. Danach ist das Gerät erneut auf Funktion zu prüfen.
5. Das Gerät ist nach dem Reinigen völlig zu entleeren und mit destilliertem Wasser auszuspülen.

## Autoklavur

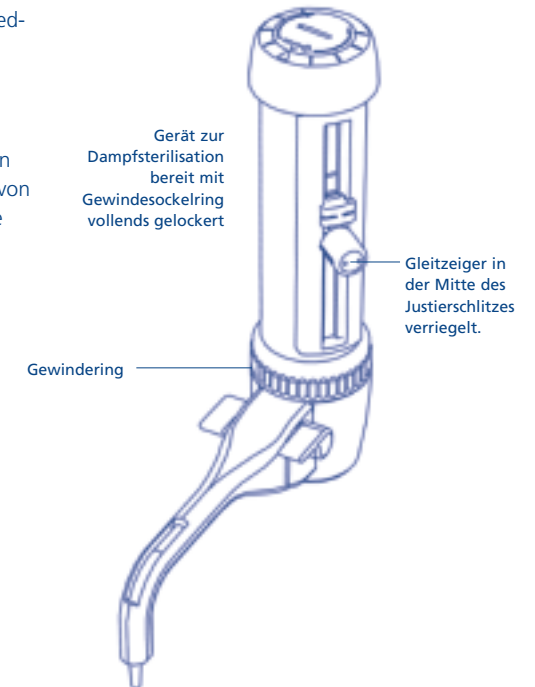
Die Dampfsterilisation ist bei 121°C und 2 Bar zulässig, nachdem die normale Reinigung durchgeführt wurde. Der Gleitzeiger ist vor der Autoklavur auf der Mitte des Justierschlitzes zu verriegeln.

Um den Kontakt mit Metalloberflächen zu vermeiden ist das Gerät auf ein Tuch zu legen. Das Gerät kann im montierten Zustand aber mit dem Gewinding vollends gelockert dampfsterilisiert werden.

Die Dampfsterilisation des Kolbens außerhalb des Glasmantels beschädigt diesen. Vor Gebrauch wieder auf Umgebungstemperatur abkühlen lassen.

## Chemische Sterilisation

Die Flüssigkeitswege der Biohit Prospenser können über Nacht in einer verdünnten (1:1000) Lösung von Natriumchlorid getränkt werden. (Für Demontage siehe Seite 8).





## Demontageoptionen / Reinigung

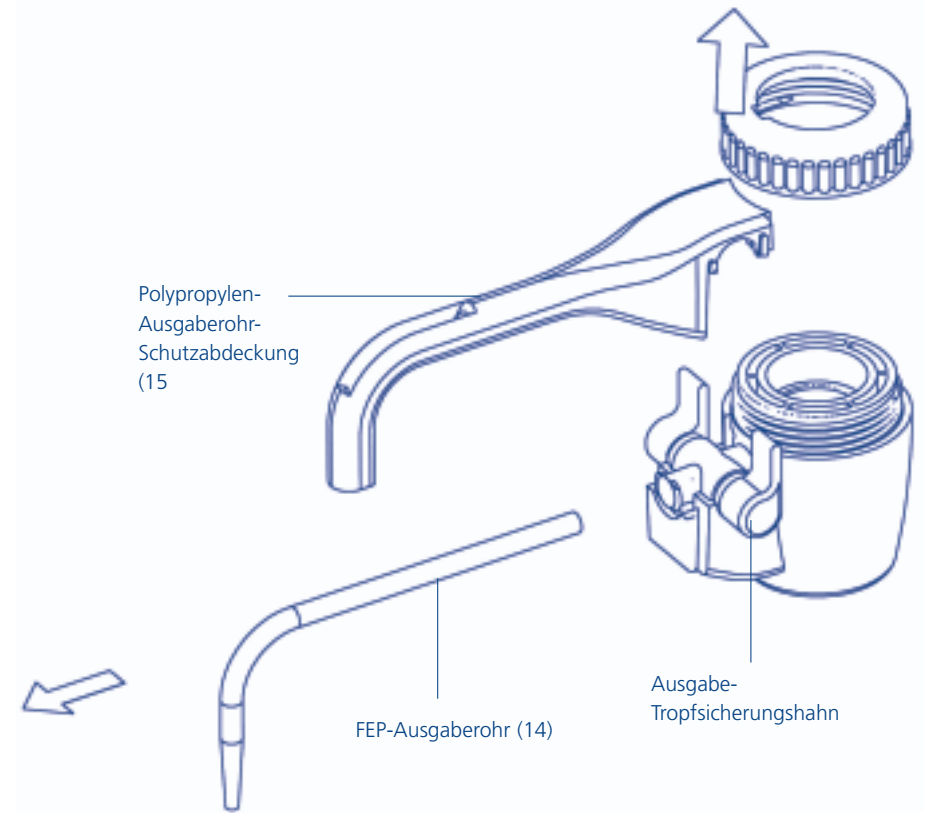
### WARNUNG: Bei der Montage oder Demontage keine Gewalt anwenden.

Die Demontage darf erst **nach** der Reinigung des Geräts unter Verwendung des empfohlenen Verfahrens erfolgen. Bei der Demontage sind Schutzkleidung und Schutzbrille zu tragen.

- 1 Den Gleitzeiger (6) auf der Skala nach unten bewegen und den Ausgaberohr-Deckel (1) durch Drehen entgegen dem Uhrzeigersinn und Anheben abnehmen.
- 2 Der Kolbenhalter (2) ist jetzt freigelegt und der Kolben (4) kann ausgebaut werden. Beim Ausbau des Kolbens ist Vorsicht geboten.
- 3 Die Kolbenoberfläche mit einem geeigneten Reinigungsmittel reinigen. Keine harten Werkzeuge zum Abkratzen von Reagensrückständen am Kolben verwenden, da dies zur Beschädigung der Oberfläche führt und beim Wiedereinbau die Abdichtung im Glasmantel verhindert.
- 4 Sollte das mit Skala versehene äußere Ausgaberohr (5) der Biohit Prospenser der Reinigung oder Erneuerung bedürfen, wird dies mit Hilfe des mitgelieferten Montagewerkzeugs (17) bewerkstelligt.
  - (a) Den Polypropylen-Gewinding (9) am Sockel um ca. eine Umdrehung lockern.
  - (b) Mit Hilfe des Montagewerkzeugs (17) den Anschlagring (3) durch Drehen entgegen dem Uhrzeigersinn und Anheben entfernen. Das Ausgaberohr (5) lässt sich jetzt herausheben.
  - (c) Zur Entfernung des Polypropylen-Schutzrohrs (11) und Borosilikatglas-Mantels (10) den Gewinding (9) völlig lösen, das Polypropylen-Schutzrohr (11) entfernen und den Glasmantel (10) vorsichtig zur Erneuerung oder Reinigung herausheben.

### Hinweis: Die schräge Innenkante des Mantels muss bei der Montage oben liegen.

- (d) Entfernung des FEP Ausgaberohrs (14); Zuerst den Tropfsicherungshahn auf 'zu' stellen. Danach die Schutzabdeckung (15) vom Ausgaberohr wie auf Seite 9 gezeigt nach oben hin entfernen, so dass das Ausgaberohr (14) in der angezeigten Richtung aus dem Tropfsicherungs-Sperrventil heraus gezogen werden kann.
- (e) In umgekehrter Reihenfolge wieder montieren, wobei darauf zu achten ist, dass das vordere Ende des Ausgaberohrs von unten an die Schutzabdeckung (15) des Ausgaberohrs geklammert wird.
- (f) Die verbleibenden Bauteile wie oben beschrieben in umgekehrter Reihenfolge wieder montieren, wobei darauf zu achten ist, dass der FEP O-Ring (12) fest in seiner unteren Aussparung sitzt. **Beim Einfügen des Kolbens in den Glasmantel eine Beschädigung des Kolbens vermeiden.**
- (g) Vor dem vollständigen Anziehen des Gewindingrings (9) auf dem Gewindesockel (13) das Polypropylen-Schutzrohr (11) so drehen, dass der Zahn an seiner Unterseite korrekt in die Kerbe am Gewinding (9) passt.
- (h) Nach Rückmontage des Geräts mit destilliertem Wasser vorladen, um sicherzustellen, dass die Montage korrekt ausgeführt wurde und der Kolben reibungslos funktioniert. Auf Lecks prüfen.



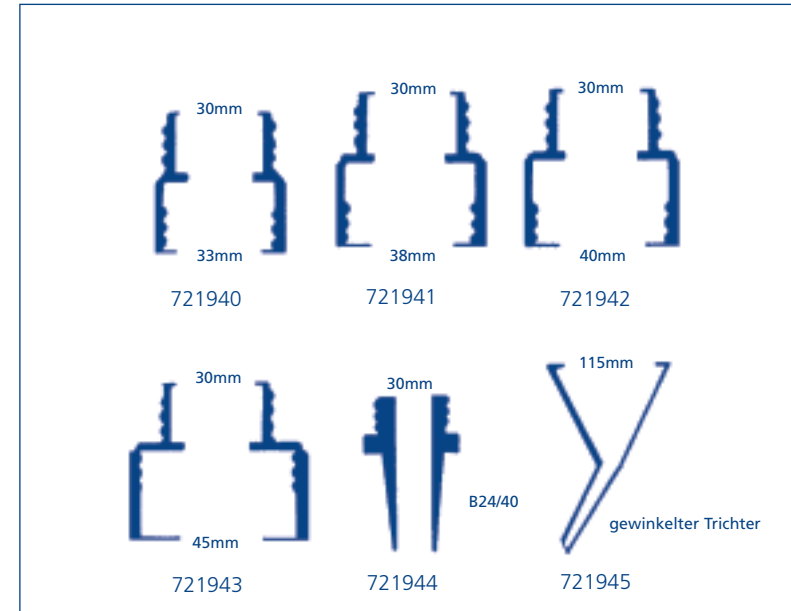


| Problem  | Mögliche Ursache  | Behebung   |
|--|---|--|
| Luftblasen im Ausgaberohr                                      | Flüssigkeitsbehälter ist leer<br>Anfüllen erfolgt zu schnell<br>Glasmantel undicht am FEP O-Ring<br>undichter Kolben<br>undichtiges Ausgabeventil | Behälter neu anfüllen und Gerät vorladen<br>langsamer anfüllen und ausgeben<br>Gewindesockelring lösen und sicherstellen, dass FEP O-Ring korrekt in der Aussparung sitzt<br>Kolben reinigen. Bei anhaltendem Problem Kolben erneuern<br>Gerät durch Auspülen reinigen - bei anhaltendem Problem Sockel erneuern |
| Mantel füllt sich nicht mit Flüssigkeit                        | Zufuhrrohr nicht korrekt angebracht<br>Zufuhrventil sitzt fest  | Zufuhrrohr korrekt anbringen<br>Zufuhrventil durch Einfügen einer dünnen Stange in die Zufuhröffnung freisetzen  |
| Keine Ausgabe möglich  | Glasmantel undicht am FEP O-Ring<br>Blockiertes Ausgaberohr<br>Ausgabeventil sitzt fest   | Gewindering lösen und sicherstellen, dass FEP O-Ring korrekt in der Aussparung sitzt<br>Ausgaberohr ausbauen und mit Reinigungsflüssigkeit ausspülen<br>Gerät durch Eintauchen des Sockels in Reinigungsflüssigkeit reinigen (dabei LCD schützen) - bei anhaltendem Problem Sockel erneuern                      |
| Falsche Ausgabemenge   | Gerät nicht kalibriert<br>undichte Ventile  | Siehe Seite 6 "Benutzerkalibrierung"<br>Sockel reinigen - bei anhaltendem Problem erneuern   |
| Es tritt Flüssigkeit zwischen den Glas-Polypropylen-Schutzrohr | Glasmantel undicht am FEP O-Ring<br>Beschädigter FEP O-Ring   | Gewindering lösen und sicherstellen, dass FEP O-Ring korrekt in der Aussparung sitzt<br>FEP O-Ring erneuern  |

## Zubehör

### Adapter

Es ist ein Sortiment an fünf Adaptern für den Anschluss der Ausgabevorrichtung an den Behälter erhältlich.



### Technische Daten

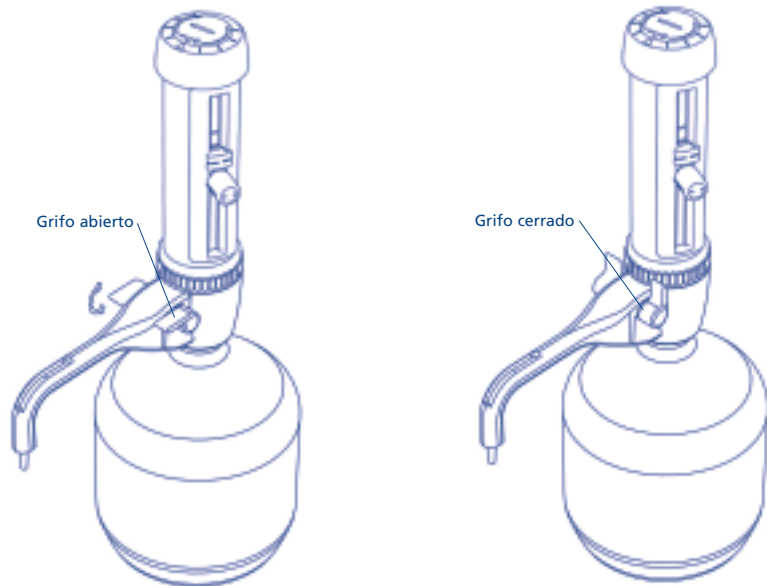
Genauigkeit  $\pm 0,3\%$  bei max. Ausgabe und eine Präzision  $\leq 0,1\%CV$  bei Verwendung von destilliertem Wasser bei 20°C.

## Índice de materias

|  |             |
|--|-------------|
| Instrucción general de seguridad .....                 | Esta página |
| Restricción de uso .....                               | 33          |
| Antes de usar el Biohit Prospenser .....               | 33          |
| Armado .....   | 33          |
| Instrucciones para el accionamiento .....              | 33          |
| Ajuste preciso .....                                   | 36          |
| Precauciones de seguridad .....                        | 36          |
| Mantenimiento/limpieza .....                           | 37          |
| Esterilización/autoclavado .....                       | 37          |
| Procedimiento de desarmado de paso para líquidos ..... | 38          |
| Detección y corrección de desperfectos .....           | 40          |
| Accesorios .....                                       | 41          |

### Instrucción general de seguridad

- Nunca deje el Biohit Prospenser sobre su mesa de trabajo con el barril del pistón lleno de líquido sin asegurar el grifo antigoteo para dispensar en la posición "Cerrada".
- Siempre compruebe que el grifo antigoteo para dispensar está en la posición "Abierta" antes de intentar dispensar.



### Restricción de uso

NUNCA use el Biohit Prospenser con:

- líquidos que no son compatibles con PTFE, PVDE, FEP, vidrio borosilicatado, cerámica alúmina o que podrían atacar el platino/iridio
- ácido hidrófluórico
- líquidos que contengan partículas sólidas

Los límites de temperatura del Biohit Prospenser y el reactivo son de 15°C a 40°C

### Antes de usar el Biohit Prospenser

Compruebe que el instrumento no haya sufrido daños en tránsito.

### Armado

El Biohit Prospenser viene envasado con el tubo dispensador ya colocado y sin el tubo de toma de alimentación. El tramo de 300mm de tubo de toma de PTFE suministrado debería ser recortado a la medida adecuada para su recipiente específico. El extremo inferior debería ser cortado en diagonal a una longitud que esté cerca del fondo del recipiente cuando se adosa el Biohit Prospenser al recipiente. Se dispone de tramos más largos de tubo de toma que pueden proveerse a pedido del interesado.

El Biohit Prospenser armado es atornillado al depósito usando una torsión suave con la mano aplicada solamente en la base de plataforma roscada del Biohit Prospenser. La extracción también debería ser realizada por torsión manual aplicada en la misma base.

No accione el pistón hasta que la unidad esté montada de forma segura y completa en la botella de depósito.

Se proveen tres adaptadores adecuados para recipientes con cuello roscado de 33mm, 38mm o 45mm.

### Instrucciones para el accionamiento

#### Cebado del depósito

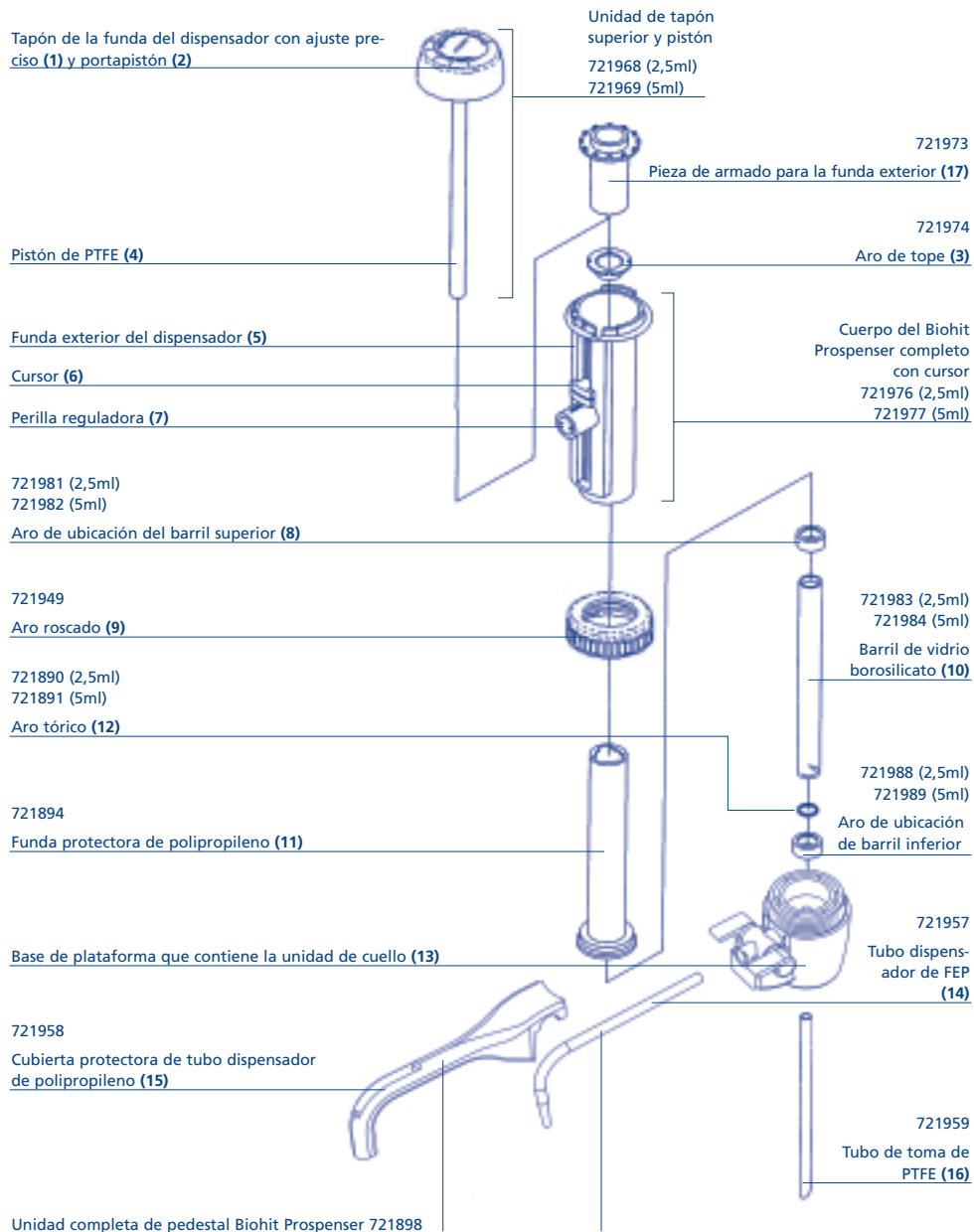
Llene el depósito hasta aproximadamente 50mm por debajo de la abertura del cuello lateral.

Coloque un recipiente debajo del tubo dispensador del Biohit Prospenser (14). Desplace el cursor (6) hasta la parte inferior de la escala para permitir el libre movimiento del pistón. Para desplazar el cursor, simplemente gire la perilla reguladora (7) 1/2 vuelta hacia la izquierda. Para fijar el cursor, gire la perilla media vuelta hacia la derecha hasta la posición de "traba" y compruebe que el grifo antigoteo esté abierto. Ceba la unidad con unos movimientos ascendentes y descendentes suaves, haciendo que el pistón baje completamente y llevándolo hacia arriba unos 25mm. Repita hasta que se dispense un flujo constante y sin burbujas.

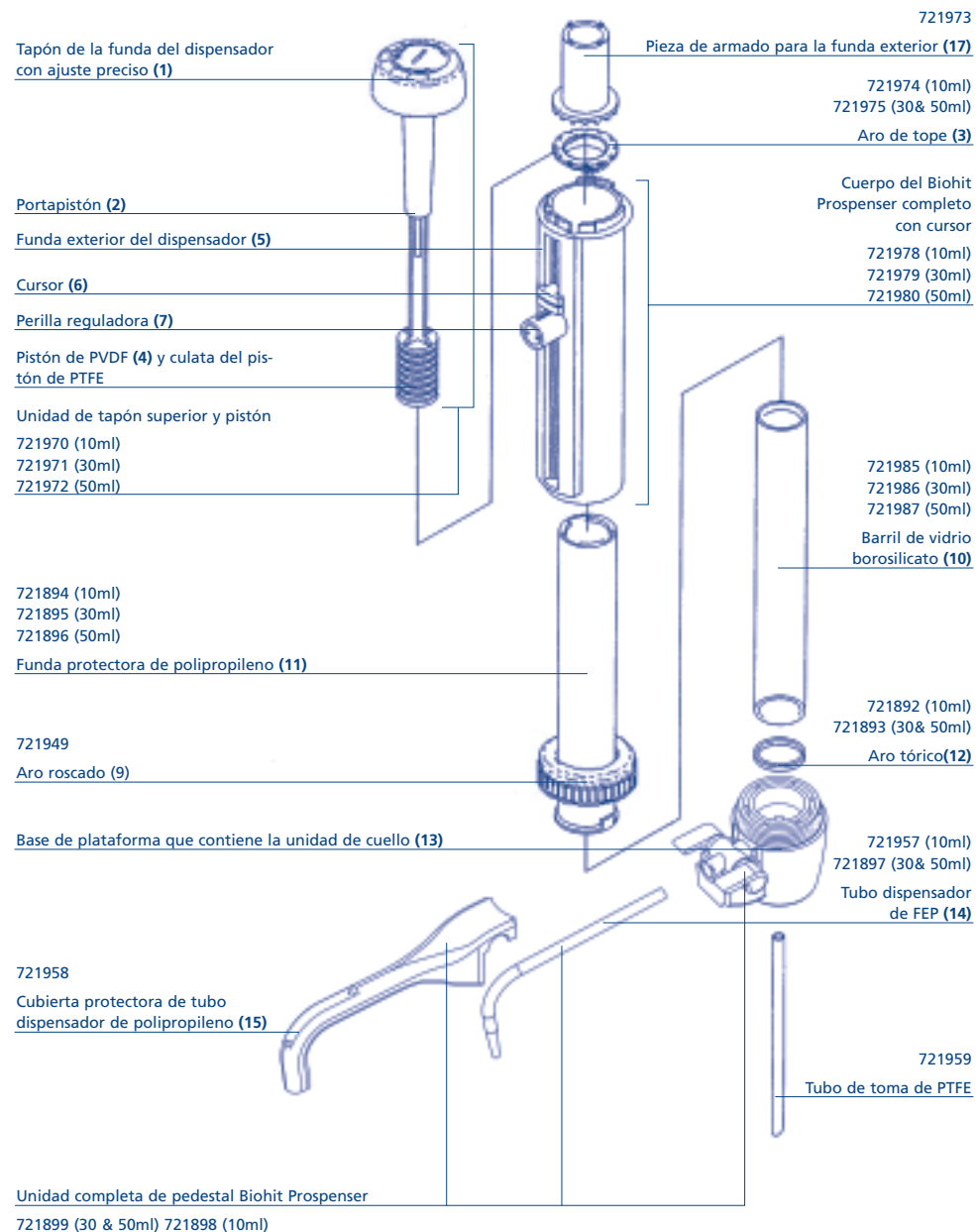
#### Cómo dispensar

Después del cebado, el pistón (4) debería ser dejado en la posición completamente baja. Para dispensar un volumen preciso de líquido, regule el cursor (6) para que la línea del cursor se alinee con el volumen requerido. aspire el volumen requerido de líquido levantando el pistón lentamente hasta el tope. Para dispensar, pulse la unidad de pistón completamente hacia abajo, lentamente, hasta que se detenga, permitiendo que el líquido sea recogido en un recipiente adecuado. Cuando el Biohit Prospenser no está en uso, se recomienda cerrar el grifo antigoteo.

## Artículos y lista de piezas de recambio Biohit Prospenser de 2,5ml/5ml



## Artículos y lista de piezas de recambio Biohit Prospenser de 10ml/30ml/50ml



## Ajuste preciso

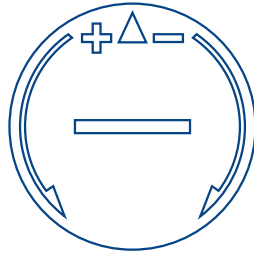
Las cifras citadas en nuestro Certificado de Prueba son aplicables a la calibración del Biohit Prospenser a su volumen total. El tapón regulador del Biohit Prospenser permite al usuario calibrarlo con precisión para obtener resultados exactos. Usando la pieza de disco regulador de la parte posterior del cuerpo del Biohit Prospenser, cambie la calibración de fábrica girando la ranura que encontrará sobre la pieza impresa inserta en el tapón superior:

Hacia la izquierda para aumentar el volumen

Hacia la derecha para disminuir el volumen

Las graduaciones sobre el aro regulador serán aumentadas o disminuidas según los volúmenes siguientes:

|                            |                 |
|----------------------------|-----------------|
| Biohit Prospenser de 50ml  | 0,1ml por línea |
| Biohit Prospenser de 30ml  | 0,1ml por línea |
| Biohit Prospenser de 10ml  | 33µl por línea  |
| Biohit Prospenser de 5ml   | 17µl por línea  |
| Biohit Prospenser de 2,5ml | 8µl por línea   |



## Precauciones de seguridad

Emplee la máxima precaución cuando dispense sustancias cáusticas, radiactivas o químicas peligrosas.

1. Siga las reglamentaciones de seguridad (por ej. ropas protectoras, gafas, etc.). Si tiene dudas, consulte al responsable de seguridad.
2. Siga las instrucciones de accionamiento.
3. Sólo use el instrumento para el fin para el que fue diseñado y dentro de los límites de sus materiales. Si tiene dudas, por favor consulte al fabricante/distribuidor.
4. Inspeccione con regularidad el instrumento por si presenta fugas. Antes de usarlo es sabio comprobar las conexiones.
5. No aplique fuerza. Si se dañan las piezas pueden producirse fugas.
6. La temperatura del instrumento y el reactivo a ser dispensado no debe superar los 40°C.
7. Tenga a bien observar que:
  - (i) sólo deben usarse piezas originales del fabricante
  - (ii) los materiales que toman contacto con el líquido a ser dispensado son: vidrio borosilicato, PTFE, cerámica almina, FEP, PVDF y platino/iridio.

## Mantenimiento/limpieza

Nota: Todas las tareas de mantenimiento deberían ser efectuadas mientras se lleva puesta protección ocular y ropas protectoras. Si tiene dudas, consulte al responsable de seguridad.

1. Compruebe que el Biohit Prospenser está completamente vacío y gire el grifo antigoteo a la posición "Abierta".
2. Coloque el instrumento en una piletta vacía junto con su depósito. Destornille la base de plataforma roscada del depósito y alce el tubo de toma del dispensador con cuidado quitándolo del depósito, mientras lo golpea levemente contra la abertura del depósito para sacudir cualquier gota que pudiera quedar en el tubo de toma.
3. Sostenga la boquilla del tubo dispensador sobre la abertura del depósito y aplique movimientos suaves del pistón para devolver cualquier contenido que pueda quedar en la jeringa al depósito.
4. Enjuague el resto de los contenidos de la jeringa con agua destilada o un solvente adecuado. Ello preservará la acción uniforme del pistón y la acción libre de las válvulas de toma y salida. Si la válvula de toma se adhiere y no queda libre al enjuagarla, debe ser liberada insertando una varilla delgada con suavidad en la abertura de toma y empujando la bola suavemente para quitarla de su asiento. Vuelva a comprobar el funcionamiento de la unidad.
5. Vacíe el instrumento por completo después de limpiarlo y enjuague abundantemente con agua destilada.

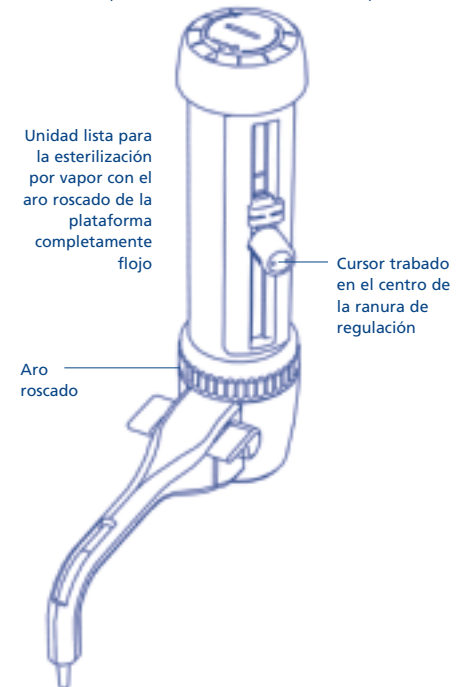
## Autoclavado

Se puede realizar esterilización por vapor a 121°C y 2 bar después de efectuar el procedimiento de limpieza normal. El cursor debería ser trabado en el centro de la ranura reguladora antes de autoclavar.

Coloque el instrumento sobre un paño para evitar el contacto con superficies de metal. Esterilice por vapor la unidad armada pero con el aro roscado completamente flojo. La esterilización por vapor del pistón fuera del barril de vidrio lo dañará. Vuelva a enfriar a la temperatura ambiente lentamente antes de usar.

## Esterilización química

Los componentes del paso para líquidos del Biohit Prospenser pueden ser sumergidos toda la noche en una solución diluida (1:1000) de hipocloruro de sodio. (Véase la página 8 para el procedimiento de desarmado).



## Opciones de desarmado/limpieza

### AVISO: NO aplique fuerza para armar o desarmar.

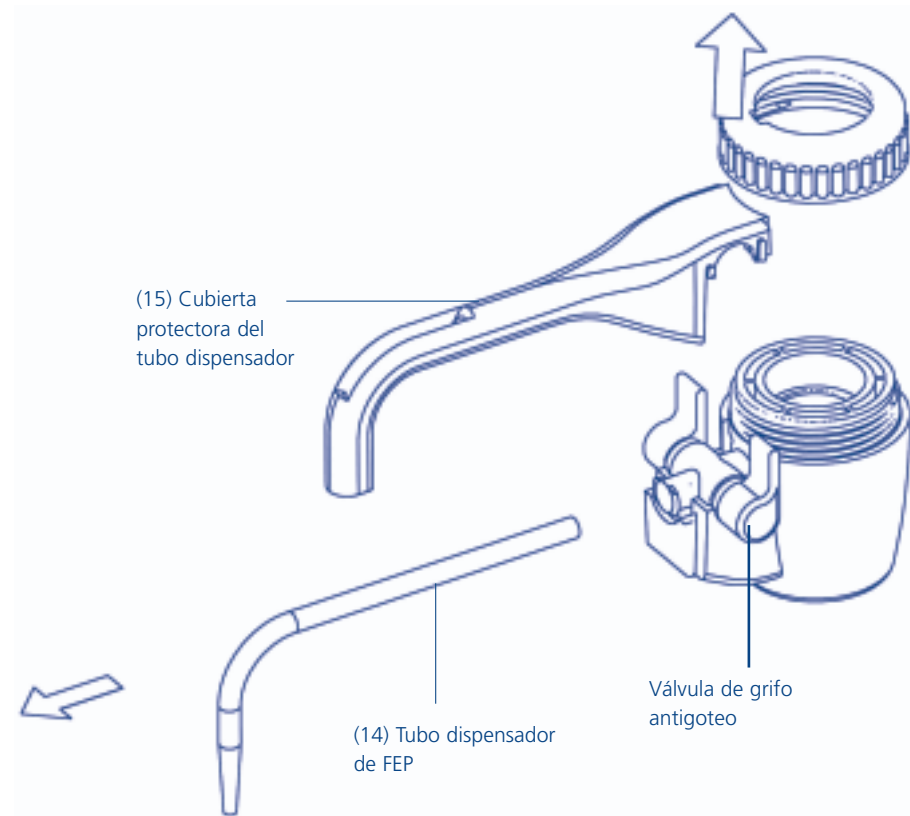
El desarmado sólo debería ser emprendido **después** de que la unidad ha sido limpiada usando el procedimiento recomendado de limpieza. Lleve ropas protectoras y gafas durante el desarmado.

1. Desplace el cursor (6) hacia abajo por la escala y destornille el tapón de la funda del dispensador (1) girándola hacia la izquierda y alzándola.
2. El portapistón (2) entonces quedará visible y el pistón (4) estará listo para ser extraído. Quite la unidad de pistón con cuidado.
3. Limpie la superficie del pistón con una solución de limpieza adecuada. No use herramientas rígidas para raspar el residuo de reactivo del pistón ya que ello dañará la superficie y no se sellará con el barril de vidrio al volverlo a armar.
4. Si es necesario limpiar o cambiar la funda exterior graduada del dispensador (5) de su Biohit Prospenser, se lo realiza con ayuda de la pieza de armado provista (17).

- (a) Afloje el aro roscado de polipropileno (9) sobre la base aproximadamente una vuelta.
- (b) Usando la pieza de armado (17), destornille el aro de tope superior (3) girándolo hacia la derecha y levantándolo. Entonces podrá alzar y quitar la funda del dispensador (5).
- (c) Para quitar la funda protectora de polipropileno (11) y el barril de vidrio borosilicato (10), destornille completamente el aro roscado (9), quite la funda protectora de polipropileno (11) y con cuidado levante el barril de vidrio (10) quitándolo para cambiarlo o lavarlo.

**Nota: El borde interior biselado del barril debe estar en la parte superior cuando se lo coloca.**

- (d) Extracción del tubo dispensador de FEP (14): Primero gire el grifo antigoteo hasta la posición cerrada, después quite la cubierta protectora del tubo dispensador (15) como se indica en la página 9 con un movimiento ascendente, permitiendo que el tubo dispensador (14) sea quitado de la unidad de cuello de cierre antigoteo en la dirección indicada.
- (e) Vuelva a armar en el sentido inverso, comprobando que el extremo delantero del tubo dispensador esté enclavado en la cubierta protectora del tubo dispensador (15) desde la parte inferior.
- (f) Vuelva a armar los componentes restantes siguiendo los pasos precedentes en orden inverso, comprobando que el aro tórico de FEP (12) esté bien colocado en su encastre de la plataforma. **Tenga cuidado especial para no dañar el pistón al insertarlo en el barril de vidrio.**
- (g) Antes de ajustar el aro roscado (9) completamente sobre la base de plataforma roscada (13), gire la funda protectora de polipropileno (11) para que el diente de su base se ubique correctamente en la muesca sobre el aro roscado (9).
- (h) Después de volver a armar el instrumento, cebe con agua destilada para comprobar que el armado haya sido realizado correctamente y que el pistón funciona sin problemas. Compruebe que no haya fugas.

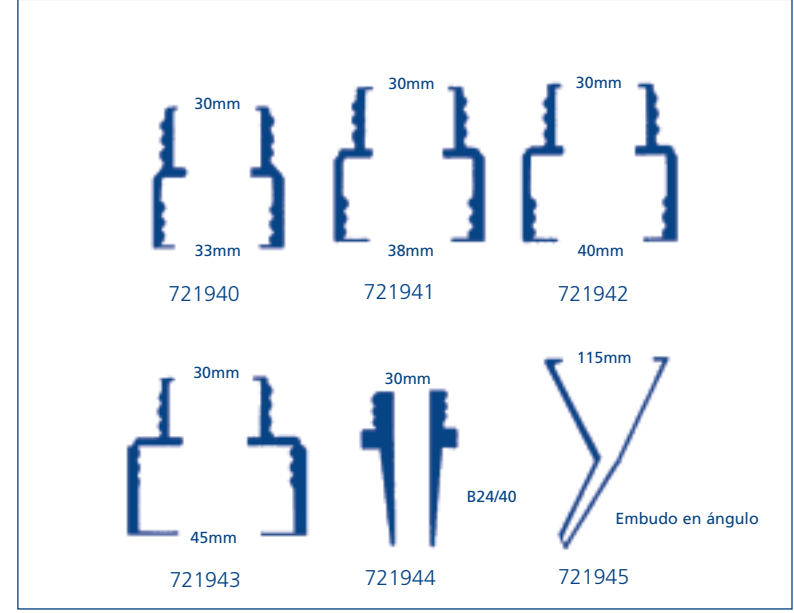


| Problema   | Causa posible   | Remedio   |
|--|---|---|
| Aparecen burbujas de aire en el tubo de descarga                                 | El depósito de líquido está vacío<br>Acción de llenado demasiado rápida<br>El barril de vidrio no se sella contra el aro tórico de FEP<br>El pistón tiene fugas<br>La válvula de descarga tiene fugas | Vuelva a llenar el depósito y cebe la unidad<br>Llene y dispense más lentamente<br>Destronille el aro de plataforma roscada y compruebe que el aro tórico de FEP esté colocado correctamente en su encastre<br>Limpie el pistón. Si el problema continua, cambie el pistón<br>Limpie la unidad enjuagando completamente. Si el problema continua, cambie la base de plataforma. |
| El barril no se llena de líquido   | El tubo de toma no está colocado correctamente<br>Válvula de toma adherida  | Conecte el tubo de toma correctamente<br>Libere la válvula de toma insertando una varilla delgada en la abertura de toma  |
| No es posible dispensar  | El barril de vidrio no se sella contra el aro tórico de FEP<br>Tubo dispensador obstruido<br>Válvula de descarga adherida   | Destronille el aro de plataforma roscada y compruebe que el aro tórico de FEP esté colocado correctamente en su encastre<br>Desarme el tubo dispensador y enjuague completamente con líquido limpiador<br>Limpie la unidad sumergiendo la plataforma en líquido limpiador (teniendo cuidado para proteger el LCD). Si el problema continua, cambie la base de plataforma.       |
| Volumen dispensado incorrecto  | Instrumento sin calibrar<br>Válvulas con fugas  | Véase la página 6 " Calibración del usuario"<br>Limpie la base de plataforma. Si el problema continua, cámbiela.  |
| Aparece líquido entre el barril de vidrio y la funda protectora de polipropileno | El barril de vidrio no se sella contra el aro tórico de FEP<br>Aro tórico de FEP dañado   | Destornille el aro de plataforma roscada y compruebe que el aro tórico de FEP esté colocado correctamente en su encastre<br>Cambie el aro tórico de FEP   |

## Accesorios

### Adaptadores

Se dispone de una variedad de adaptadores para adosar su dispensador en el depósito.



### Especificación

Exactitud de  $\pm 0,3\%$  con vertida máxima y una exactitud de  $\pm 0,1\%$  del coeficiente de variación usando agua destilada a  $20^{\circ}\text{C}$ .

Notes:

Notes: